



VAN OPSTAL
B e n e l u x

Van Opstal & C° s.a.

Boomsesteenweg 34, B- 2630 Aartselaar
Tel.: 03- 887.40.48 • Fax: 03- 887.76.06
E-mail: info@vanopstal.be
www.vanopstal.be

Van Opstal Nederland b.v.

Minden 56, NL- 7327 AW Apeldoorn
Tel.: 055- 543.03.33 • Fax: 055- 543.00.09
E-mail: info@vanopstal.nl
www.vanopstal.nl



NOUVEAUTÉS 2026
MAI

© Toute reproduction, même partielle,
est interdite sans autorisation écrite de
Van Opstal & C° s.a.

Index

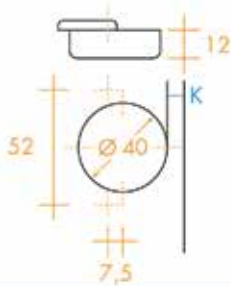
Accessoires pour alimentations Led.....	24
Accessoires pour charnières.....	3
Accessoires pour glissières Dynapro.....	7
Alimentations Led.....	23
Aménagement pour le plan de travail.....	44
Bandes Led 24V.....	13
Boutons.....	50
Charnières Salice série N: angle d'ouverture 94° jusqu'à 40 mm ...	1
D-Motion bandes Led 24V.....	16
Éclairages led Magy.....	18
Élévateurs Servetto.....	56
Éviers Reginox à intégrer, à encastrer bord plat ou à coller par dessous.....	39
Ferrures pour armoires hautes.....	35
Ferrures pour portes coulissantes Inslide - roulement en haut (IS).....	11
Ferrures Tandem III pour armoires colonnes.....	26
Lits escamotables.....	67
Module de contrôle Clud.....	21
Passages de câbles.....	72
Paumelles.....	4
Pieds de table Camar.....	49
Poignées.....	51
Poignées.....	52
Portemanteaux.....	57
Portes escamotables.....	8
Porte-vêtements.....	58
Poubelles à encastrer.....	36
Prises à encastrer.....	71
Robinets.....	41
Système pour portes relevables Kesseböhmer.....	60
Systèmes pour portes abattantes Kraby.....	66
Tables extractibles.....	45
Tables pliantes Kesseböhmer.....	48
Taquets.....	70
Tiroirs Grass Nova Pro One.....	5
Tiroirs Grass: outils.....	6
Tiroirs pour dossiers suspendus.....	73
Trappes à déchets.....	38
Tringles.....	59
Va-et-vients K Push Tech Strong.....	68

Notes

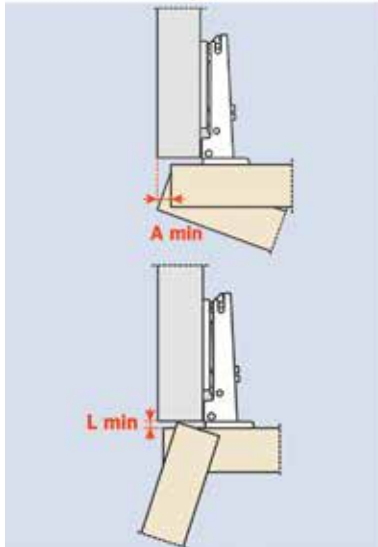


CHARNIÈRES SALICE SÉRIE N: ANGLE D'OUVERTURE 94° JUSQU'À 40 MM

CHARNIÈRES SÉRIE N TYPE CNA AVEC PERÇAGE 52 MM



- S = épaisseur du côté
- D = recouvrement désiré
- T = épaisseur de la porte
- K = distance de perçage
- A = jeu
- l = distance entre la porte et le côté
- H = hauteur de l'embase

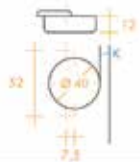


	T=	20	21	22	23	24	25	26	27	28	29	30	31	32	33	34	35	36	37	38	39	40	L=
K=3	A=	0,3	0,4	0,6	0,7	0,9	1,0	1,2	1,4	1,7	1,9	2,2	2,4	2,9	3,8	4,7	5,7	6,6	7,6	8,6	9,5	10,5	0,0
K=4	A=	0,3	0,4	0,6	0,7	0,9	1,0	1,2	1,4	1,6	1,9	2,1	2,4	2,7	3,2	4,1	5,0	6,0	6,9	7,9	8,8	9,8	0,0
K=5	A=	0,3	0,4	0,6	0,7	0,8	1,0	1,2	1,4	1,6	1,8	2,1	2,4	2,7	3,0	3,5	4,4	5,3	6,2	7,2	8,1	9,1	0,0
K=6	A=	0,3	0,4	0,5	0,7	0,8	1,0	1,2	1,4	1,6	1,8	2,1	2,3	2,6	2,9	3,2	3,9	4,7	5,6	6,6	7,5	8,4	0,0
K=7	A=	0,3	0,4	0,5	0,7	0,8	1,0	1,2	1,4	1,6	1,8	2,0	2,3	2,6	2,9	3,2	3,5	4,2	5,1	6,0	6,9	7,8	0,0
K=8	A=	0,3	0,4	0,5	0,7	0,8	1,0	1,1	1,3	1,5	1,8	2,0	2,3	2,5	2,8	3,1	3,5	3,8	4,6	5,4	6,3	7,2	0,0
K=9	A=	0,3	0,4	0,5	0,7	0,8	1,0	1,1	1,3	1,5	1,7	2,0	2,2	2,5	2,8	3,1	3,4	3,8	4,2	5,0	5,8	6,7	0,0
K=10	A=	0,3	0,4	0,5	0,6	0,8	0,9	1,1	1,3	1,5	1,7	1,9	2,2	2,4	2,7	3,0	3,3	3,7	4,1	4,6	5,4	6,2	0,8
K=11	A=	0,3	0,4	0,5	0,6	0,8	0,9	1,1	1,3	1,5	1,7	1,9	2,2	2,4	2,7	3,0	3,3	3,6	4,0	4,4	5,0	5,8	1,8
K=12	A=	0,3	0,4	0,5	0,6	0,8	0,9	1,1	1,3	1,5	1,7	1,9	2,1	2,4	2,6	2,9	3,2	3,6	3,9	4,3	4,7	5,4	2,8
K=13	A=	0,3	0,4	0,5	0,6	0,8	0,9	1,1	1,2	1,4	1,6	1,9	2,1	2,3	2,6	2,9	3,2	3,5	3,9	4,2	4,6	5,1	3,8
K=14	A=	0,3	0,4	0,5	0,6	0,7	0,9	1,1	1,2	1,4	1,6	1,8	2,1	2,3	2,6	2,8	3,1	3,5	3,8	4,1	4,5	5,0	4,8



Charnière en applique type CNA: coudure 0

- à visser
- avec ou sans ressort
- adaptables à toutes les embases traditionnelles et Domi® clip

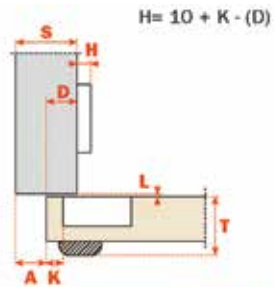


- LEGENDE:
- S = dikte van het zijpaneel
 - D = opdek van de deur
 - T = deurdikte
 - K = boorafstand
 - A = voeg
 - l = afstand tussen de deur en het zijpaneel
 - H = hoogte van het montageplaatje



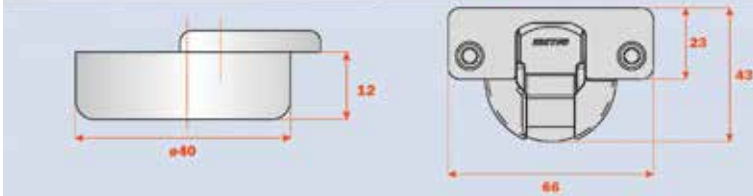
	T=	20	21	22	23	24	25	26	27	28	29	30	31	32	33	34	35	36	37	38	39	40	L=
K=3	A=	0,3	0,4	0,6	0,7	0,9	1,0	1,2	1,4	1,7	1,9	2,2	2,4	2,9	3,8	4,7	5,7	6,6	7,6	8,6	9,5	10,5	0,0
K=4	A=	0,3	0,4	0,6	0,7	0,8	1,0	1,2	1,4	1,6	1,8	2,1	2,4	2,7	3,2	4,1	5,0	6,0	6,9	7,9	8,8	9,8	0,0
K=5	A=	0,3	0,4	0,6	0,7	0,8	1,0	1,2	1,4	1,6	1,8	2,1	2,4	2,7	3,0	3,5	4,4	5,3	6,2	7,2	8,1	9,1	0,0
K=6	A=	0,3	0,4	0,5	0,7	0,8	1,0	1,2	1,4	1,6	1,8	2,1	2,3	2,6	2,9	3,2	3,9	4,7	5,6	6,6	7,5	8,4	0,0
K=7	A=	0,3	0,4	0,5	0,7	0,8	1,0	1,2	1,4	1,6	1,8	2,0	2,3	2,6	2,9	3,2	3,5	4,2	5,1	6,0	6,9	7,8	0,0
K=8	A=	0,3	0,4	0,5	0,7	0,8	1,0	1,1	1,3	1,5	1,8	2,0	2,3	2,5	2,8	3,1	3,5	3,8	4,6	5,4	6,3	7,2	0,0
K=9	A=	0,3	0,4	0,5	0,7	0,8	1,0	1,1	1,3	1,5	1,7	2,0	2,2	2,5	2,8	3,1	3,4	3,8	4,2	5,0	5,8	6,7	0,0
K=10	A=	0,3	0,4	0,5	0,6	0,8	0,9	1,1	1,3	1,5	1,7	1,9	2,2	2,4	2,7	3,0	3,3	3,7	4,1	4,6	5,4	6,2	0,8
K=11	A=	0,3	0,4	0,5	0,6	0,8	0,9	1,1	1,3	1,5	1,7	1,9	2,2	2,4	2,7	3,0	3,3	3,6	4,0	4,4	5,0	5,8	1,8
K=12	A=	0,3	0,4	0,5	0,6	0,8	0,9	1,1	1,3	1,5	1,7	1,9	2,1	2,4	2,6	2,9	3,2	3,6	3,9	4,3	4,7	5,4	2,8
K=13	A=	0,3	0,4	0,5	0,6	0,8	0,9	1,1	1,2	1,4	1,6	1,9	2,1	2,3	2,6	2,9	3,2	3,5	3,9	4,2	4,6	5,1	3,8
K=14	A=	0,3	0,4	0,5	0,6	0,7	0,9	1,1	1,2	1,4	1,6	1,8	2,1	2,3	2,6	2,8	3,1	3,5	3,8	4,1	4,5	5,0	4,8

N° de com.	Finition	Angle	Fixation	Ressort	K	Type	Unité de com.
034788	nickelé	94°	vis	sans	3 jusqu'à 14 mm	CNA5A99	1 pièce
032812	nickelé	94°	vis	avec	3 jusqu'à 14 mm	CNA7A99	1 pièce

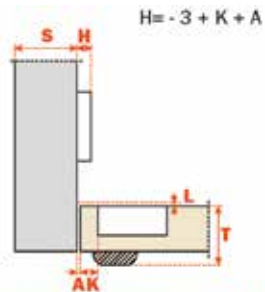


Charnière en applique type CNA: coudure 9

- à visser
- avec ou sans ressort
- adaptables à toutes les embases traditionnelles et Domi® clip

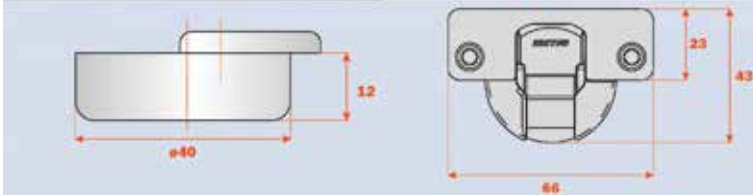


N° de com.	Finition	Angle	Fixation	Ressort	K	Type	Unité de com.
034789	nickelé	94°	vis	sans	3 jusqu'à 14 mm	CNA5G99	1 pièce
032813	nickelé	94°	vis	avec	3 jusqu'à 14 mm	CNA7G99	1 pièce



Charnières pour portes rentrantes type CNA: coudure 22

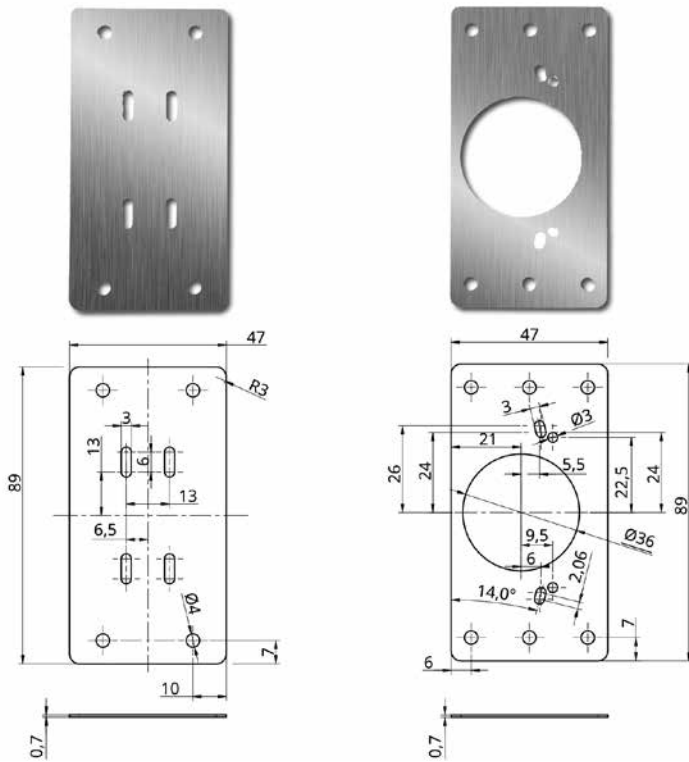
- à visser
- avec ou sans ressort
- épaisseur de porte maximum: 40 mm
- adaptables à toutes les embases traditionnelles et Domi® clip



N° de com.	Finition	Angle	Fixation	Ressort	K	Type	Unité de com.
034790	nickelé	94°	vis	sans	3 jusqu'à 14 mm	CNA5P99	1 pièce
034798	nickelé	94°	vis	avec	3 jusqu'à 14 mm	CNA7P99	1 pièce

ACCESSOIRES POUR CHARNIÈRES

KIT DE RÉPARATION POUR CHARNIÈRES



Kit de réparation pour charnières

- kit pour remonter les charnières lorsque, par exemple, le bois autour de la charnière est endommagé
- équipé de trous de montage universels pour tous les types de charnières courantes

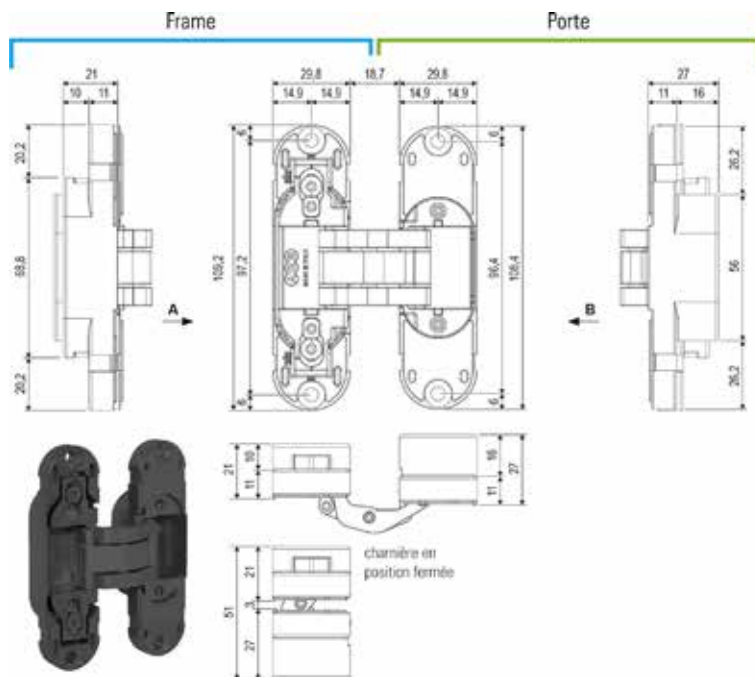
- le kit contient:
 - 4 x 2 plaquettes
 - 40 vis



N° de com.	Finition	-	Unité de com.
060524	inox look	-	1 kit

PAUMELLES

PAUMELLES



Paumelle AGB eclipse 2.2

- réglage 3D
- pour cadre bloc
- pour portes en bois
- charge: 30 kg par paumelle

N° de com.	Finition	-	Unité de com.
016292	noir	-	1 pièce

TIROIRS GRASS NOVA PRO ONE

TIROIR NOVA PRO ONE AVEC HAUTEUR 90 MM

**Côtés One avec hauteur 90 mm**

- réglage en hauteur et latéral intégré
- montage et démontage de la façade sans outils

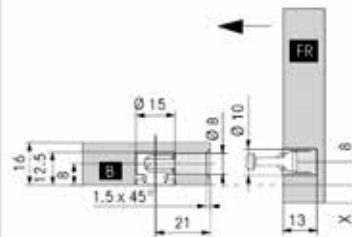
- attaches de façade et glissières Nova Pro Soft-Close à commander séparément

- les fichiers CAD peuvent être téléchargé sur:
www.grass.eu/en/tec-center/downloads/

N° de com.	Finition	Longueur	Hauteur	Unité de com.
063358	stone	500 mm	90 mm	20 paire
063359	ice	500 mm	90 mm	20 paire

**Attache de façade pour côtés One avec hauteur 90 mm**

N° de com.	Finition	Fixation	Unité de com.
030784	-	tourillons: entraxe 32 mm, dia. 10 mm	1 pièce
030392	-	tourillons: entraxe 50 mm, dia. 10 mm	1 pièce
062428	-	tourillons à expansion: entraxe 50 mm, dia. 10 mm	1 pièce
030437	-	à visser	1 pièce

**Raidisseur pour tiroirs pour One**

- pour façades avec largeur > 800 mm

N° de com.	Finition	-	Unité de com.
031605	-	-	1 pièce

TIROIRS GRASS: OUTILS

TIROIRS SCALA ET VIONARO: OUTILS

**Outil d'insertion de griffe de fond Scala et Vionaro**

- montage rapide et facile: intégrées aux côtés du tiroir, les griffes de fond permettent une fixation solide du côté et le fond
- placez l'outil sur la griffe de fond et enfoncez-le en tapant avec un marteau sur l'outil

N° de com.	Finition	-	Unité de com.
062535	-	-	1 pièce

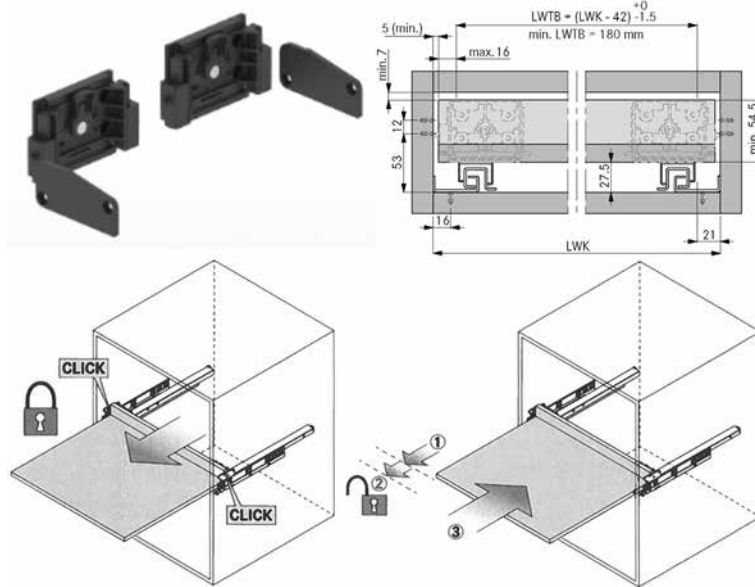
**Serre-joint pour tiroirs Scala et Vionaro**

- pour le montage facile des tiroirs Grass Scala et Vionaro jusqu'à une largeur de 1200 mm
- utilisable pour toutes les hauteurs de tiroirs
- maintient les côtés du tiroir et le fond ensemble pendant le montage

N° de com.	Finition	-	Unité de com.
062533	-	-	1 pièce

ACCESSOIRES POUR GLISSIÈRES DYNAPRO

ACCESSOIRES POUR GLISSIÈRES DYNAPRO

**Système de blocage Dynapro**

- pour verrouiller une tablette extractible afin qu'elle puisse servir de surface de travail fixe
- adapté pour une tablette en bois équipée de glissières Dynapro
- verrouillage automatique lors de l'extraction
- se déverrouille en tirant la tablette vers l'avant
- peut être monté ultérieurement sur une tablette existante

N° de com.	Finition	-	Unité de com.
063441	noir	-	1 kit

PORTES ESCAMOTABLES

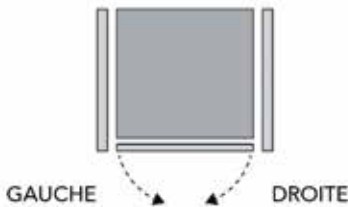
PORTES ESCAMOTABLES SALICE EXEDRA GRAVITY



Portes escamotables Exedra Gravity IN - PULL

- Exedra Gravity utilise une technologie innovante sans câbles ni ressorts. Le mouvement est assisté par des amortisseurs magnétiques qui régulent la vitesse.
- double amortissement: lors de l'entrée et à la fermeture de la porte
- pour des portes pivotantes vers la gauche ou vers la droite
- hauteur de la porte: 1100 à 3000 mm
- largeur de la porte: 300 à 900 mm
- épaisseur de la porte: 16 à 30 mm
- poids de la porte: 40 kg
- Le mécanisme est dissimulé dans un espace de 55 mm de large.
- Le réglage de la porte se fait à l'avant du meuble.

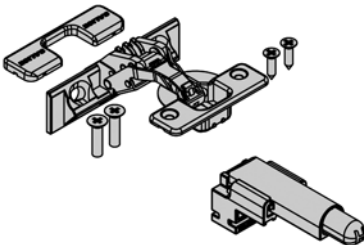
- les charnières Smove sont à commander séparément



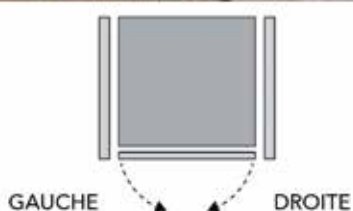
N° de com.	Porte gauche/droite	Type	Pour porte avec hauteur	Pour porte avec largeur	Unité de com.
012386	porte gauche - Pull	VE53ASAL1675NN	1100-1600 mm	300-900 mm	1 kit
012388	porte droite - Pull	VE53ASAR1675NN	1100-1600 mm	300-900 mm	1 kit
012387	porte gauche - Pull	VE53ASAL3090NN	1601-3000 mm	300-900 mm	1 kit
012389	porte droite - Pull	VE53ASAR3090NN	1601-3000 mm	300-900 mm	1 kit

Kit charnières Smove

- pour Exedra Gravity IN (Pull)
- fermeture amortie
- finition titane sur demande
- contenu du kit: charnières + amortisseur de porte Smove



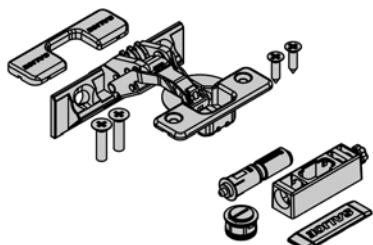
N° de com.	Finition	Nombre de charnières	Poids de porte maximum	Unité de com.
012408	nickelé	2 charnières	jusqu'à 12 kg	1 kit
012406	nickelé	3 charnières	jusqu'à 18 kg	1 kit
012369	nickelé	4 charnières	jusqu'à 24 kg	1 kit
012368	nickelé	5 charnières	jusqu'à 30 kg	1 kit
012402	nickelé	6 charnières	jusqu'à 40 kg	1 kit

**Portes escamotables Exedra Gravity OUT - PUSH**

- Exedra Gravity utilise une technologie innovante sans câbles ni ressorts.
- Le mouvement est assisté par des amortisseurs magnétiques qui régulent la vitesse.
- fonction push-to-open pour portes sans poignées
- pour des portes pivotantes vers la gauche ou vers la droite
- hauteur de la porte: 1100 à 3000 mm
- largeur de la porte: 300 à 900 mm
- épaisseur de la porte: 16 à 30 mm
- poids de la porte: 40 kg
- Le mécanisme est dissimulé dans un espace de 55 mm de large.
- Le réglage de la porte se fait à l'avant du meuble.

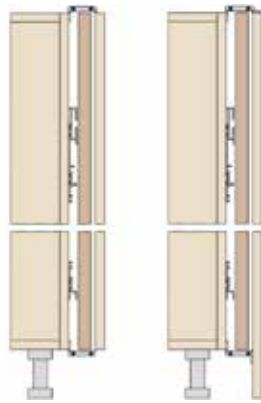
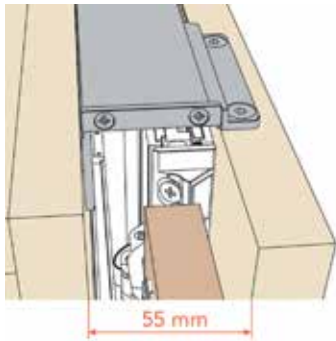
- les charnières Push doivent être commandées séparément

N° de com.	Porte gauche/droite	Type	Pour porte avec hauteur	Pour porte avec largeur	Unité de com.
012390	porte gauche - Push	VE53ASBL1675NN	1100-1600 mm	300-900 mm	1 kit
012392	porte droite - Push	VE53ASBR1675NN	1100-1600 mm	300-900 mm	1 kit
012391	porte gauche - Push	VE53ASBL3090NN	1601-3000 mm	300-900 mm	1 kit
012393	porte droite - Push	VE53ASBR3090NN	1601-3000 mm	300-900 mm	1 kit

**Kit charnières Push**

- pour Exedra Gravity Out (Push)
- pour portes sans poignée
- finition titane sur demande
- contenu du kit: charnières + serrure push-to-open magnétique

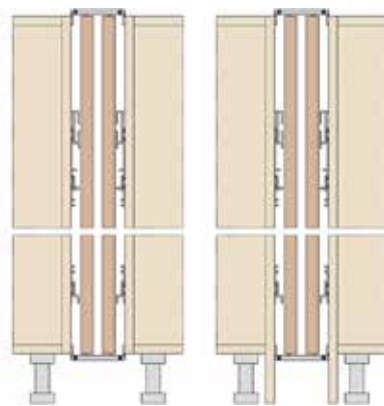
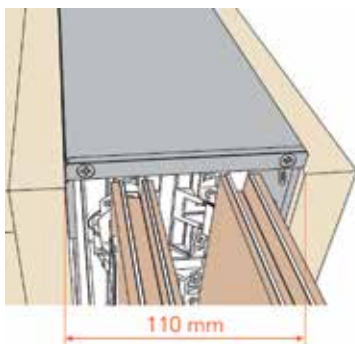
N° de com.	Finition	Nombre de charnières	Poids de porte maximum	Unité de com.
012400	nickelé	2 charnières	jusqu'à 12 kg	1 kit
012398	nickelé	3 charnières	jusqu'à 18 kg	1 kit
012367	nickelé	4 charnières	jusqu'à 24 kg	1 kit
012366	nickelé	5 charnières	jusqu'à 30 kg	1 kit
012394	nickelé	6 charnières	jusqu'à 40 kg	1 kit



Profil Exedra Gravity pour une porte simple

- pour la fixation d'un panneau latéral
- à couper sur mesure

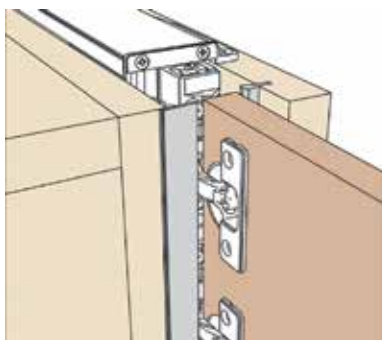
N° de com.	Type	Finition	Description	Pour meuble avec profondeur	Unité de com.
012356	VE55KIT0001	aluminium	profil pour 1 porte	501-650 mm	1 kit



Profil Exedra Gravity pour deux portes

- pour le raccord de 2 meubles
- à couper sur mesure
- le kit contient:
 - profils alu haut et bas
 - 4 profils de guidage en plastique, à fraiser dans les portes

N° de com.	Type	Finition	Description	Pour armoire avec profondeur	Unité de com.
012357	VE55KIT0003	aluminium	profil pour 2 portes	501-650 mm	1 kit



Kit cache frontal en aluminium Exedra Gravity

- à couper sur mesure
- le kit contient:
 - cache frontal en aluminium
 - profilé de fermeture à fraiser dans le flanc latéral
 - clips de fixation

N° de com.	Type	Finition	Longueur	Unité de com.
012414	VE55KIT0204	gris	3000 mm	1 kit
012416	VE55KIT0206	blanc	3000 mm	1 kit
012415	VE55KIT0205	noir	3000 mm	1 kit

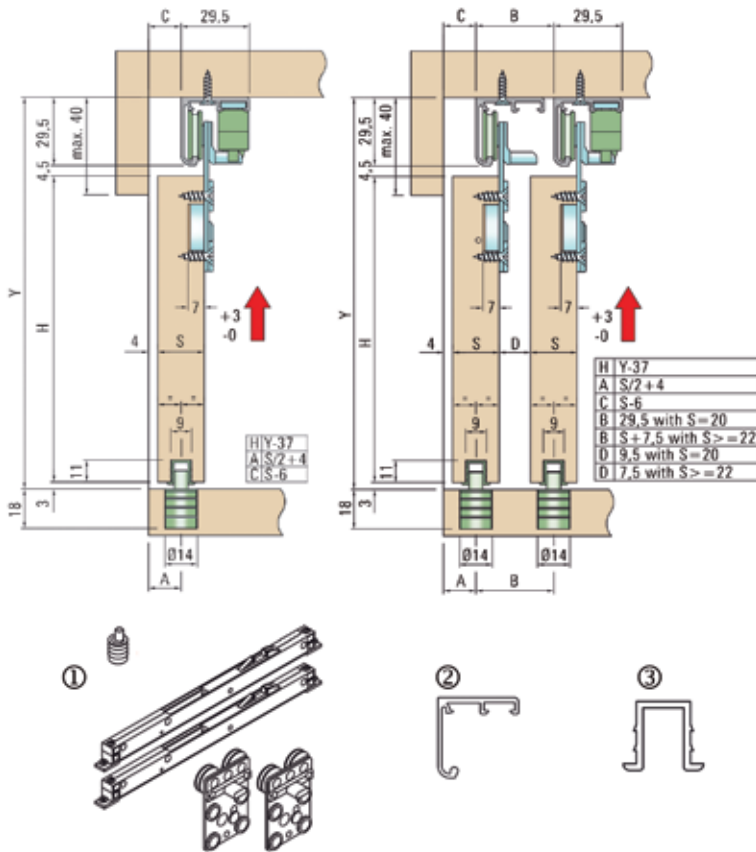
FERRURES POUR PORTES COULISSANTES INSLIDE - ROULEMENT EN HAUT (IS)

SISCO 200 UP INSLIDE



Application avec 1 porte

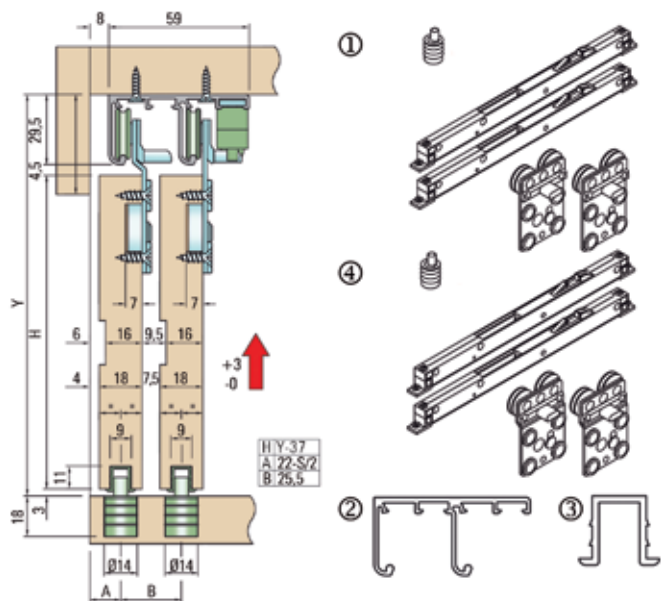
Application avec 2 portes



Ferrure pour portes coulissantes type 200 UP pour 1 ou 2 portes

- système de porte coulissante avec roulement en haut avec amortisseur intégré
- deux portes peuvent être placées l'une derrière l'autre
- pour épaisseur de porte: de 14 à 40 mm
- pour hauteur de porte: max. 2400 mm
- pour largeur de porte: max. 1200 mm
- charge: 40 kg

N° de com.	Finition	Description	Longueur	Unité de com.
031287	zingué	1 - kit pour 1 porte	-	1 kit
031283	aluminium	2 - profil supérieur pour 1 porte	3000 mm	1 pièce
031284	noir	2 - profil supérieur pour 1 porte	3000 mm	1 pièce
031266	noir	3 - profil de porte U pour glissière inférieure (plastique)	3000 mm	1 pièce



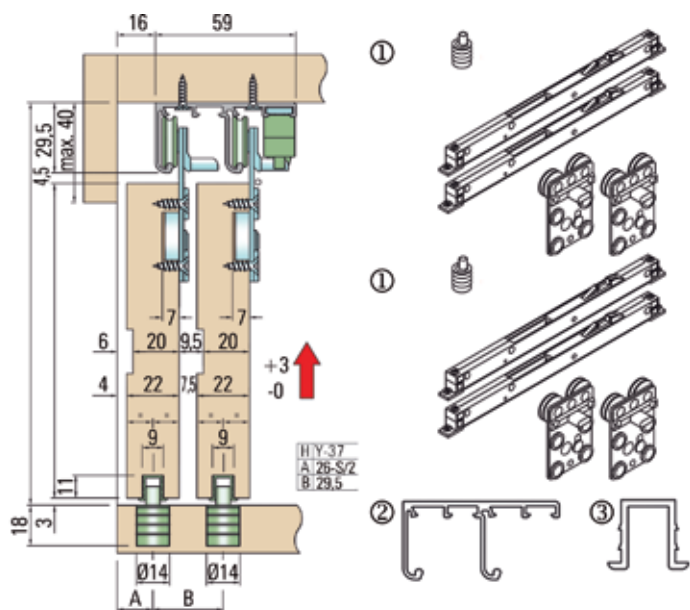
Ferrure pour portes coulissantes type 200 UP pour 2 portes

- système pour 2 portes coulissantes avec roulement en haut avec amortisseur intégré

- pour épaisseur de porte: de 16 à 18 mm
- pour hauteur de porte: max. 2400 mm
- pour largeur de porte: max. 1200 mm
- charge: 40 kg

- kit pour porte intérieure (n° de com. 031287) et kit pour porte extérieure (n° de com. 031288) à commander séparément

N° de com.	Finition	Description	Longueur	Unité de com.
031287	zingué	1 - kit pour 1 porte	-	1 kit
031288	zingué	4 - kit pour 1 porte extérieure	-	1 kit
031285	aluminium	2 - profil supérieur pour 2 portes	3000 mm	1 pièce
031286	noir	2 - profil supérieur pour 2 portes	3000 mm	1 pièce
031266	noir	3 - profil de porte U pour glissière inférieure (plastique)	3000 mm	1 pièce



Ferrure pour portes coulissantes type 200 UP pour 2 portes épaisses

- système pour 2 portes coulissantes avec roulement en haut avec amortisseur intégré

- pour épaisseur de porte: de 20 à 22 mm
- pour hauteur de porte: max. 2400 mm
- pour largeur de porte: max. 1200 mm
- charge: 40 kg

ATTENTION: vous devez commander deux fois le kit pour 1 porte (n° de com. 031287).

N° de com.	Finition	Description	Longueur	Unité de com.
031287	zingué	1 - kit pour 1 porte	-	1 kit
031285	aluminium	2 - profil supérieur pour 2 portes	3000 mm	1 pièce
031286	noir	2 - profil supérieur pour 2 portes	3000 mm	1 pièce
031266	noir	3 - profil de porte U pour glissière inférieure (plastique)	3000 mm	1 pièce

BANDES LED 24V

BANDES LED TYPE FLEXYLED SE H4-24 PRO (180 LEDS/MÈTRE)

**Bande Led type Flexyled SE H4-24 PRO avec 2 câbles d'alimentation**

- 180 Leds/mètre
- SE side emitting: les Leds émettent la lumière latéralement de manière à ce que la bande puisse être placée dans une rainure fraisée de 4 mm. Ainsi, elles n'obstruent pas les étagères d'une armoire.
- dans une gaine en silicone
- avec 2 câbles d'alimentation de 200 cm + connecteur Micro24
- peut être coupé à n'importe quelle longueur
- ATTENTION:
 - après le raccourcissement, la bande LED n'est plus résistante aux éclaboussures (pas de protection IP44)
 - la longueur de 6000 mm est IP20 au lieu de IP44
- alimentation ou X-driver à commander séparément

N° de com.	Finition	Longueur	Couleur de la lumière	Lux (50 cm)/ Lumen	Voltage	Watt	Unité de com.
048499	transparent	1000 mm	blanc naturel, 5000°K	170 lux/104 lm per W	24Vdc	10W	1 pièce
048501	transparent	2000 mm	blanc naturel, 5000°K	170 lux/104 lm per W	24Vdc	20W	1 pièce
048503	transparent	3000 mm	blanc naturel, 5000°K	170 lux/104 lm per W	24Vdc	30W	1 pièce
048505	transparent	6000 mm	blanc naturel, 5000°K	170 lux/104 lm per W	24Vdc	60W	1 pièce
048498	transparent	1000 mm	blanc chaud, 3000°K	170 lux/80 lm per W	24Vdc	10W	1 pièce
048500	transparent	2000 mm	blanc chaud, 3000°K	170 lux/80 lm per W	24Vdc	20W	1 pièce
048502	transparent	3000 mm	blanc chaud, 3000°K	170 lux/80 lm per W	24Vdc	30W	1 pièce
048504	transparent	6000 mm	blanc chaud, 3000°K	170 lux/80 lm per W	24Vdc	60W	1 pièce

BANDES LED TYPE FLEXYLED AT6 PRO (276 LEDS/MÈTRE)



Bandes led type Flexyled AT6 PRO

- 276 leds/mètre
- dans une gaine en silicone
- à appliquer avec du ruban adhésif double face 3M ou avec 4 clips de montage (inclus)
- ou à fraiser dans une rainure de 6 x 6 mm
- peut être coupé à n'importe quelle longueur
- avec 2 câbles d'alimentation de 200 cm + fiche Micro24

- ATTENTION:

- après le raccourcissement, la bande LED n'est plus résistante aux éclaboussures (pas de protection IP44)
- la longueur de 6000 mm est IP20 au lieu de IP44
- le revêtement en silicone permet d'obtenir une lumière diffuse et douce
- alimentation ou X-driver à commander séparément

N° de com.	Finition	Longueur	Couleur de la lumière	Lux (à 50 cm)/ Lumen	Voltage	Watt	Unité de com.
048514	laiteux	2000 mm	Blanc naturel, 4000°K	370 lux/92 lm per W	24Vdc	20W	1 pièce
048515	laiteux	3000 mm	Blanc naturel, 4000°K	370 lux/92 lm per W	24Vdc	30W	1 pièce
048516	laiteux	6000 mm	Blanc naturel, 4000°K	370 lux/92 lm per W	24Vdc	60W	1 pièce
048511	laiteux	2000 mm	Blanc super chaud, 2700°K	370 lux/80 lm per W	24Vdc	20W	1 pièce
048512	laiteux	3000 mm	Blanc super chaud, 2700°K	370 lux/80 lm per W	24Vdc	30W	1 pièce
048513	laiteux	6000 mm	Blanc super chaud, 2700°K	370 lux/80 lm per W	24Vdc	60W	1 pièce

**D-Motion bande led type Flexyled AT6 PRO**

- Twin led: 156 + 156 leds/mètre
- dans une gaine en silicone
- à appliquer avec du ruban adhésif double face 3M ou avec 4 clips de montage (inclus)
- ou à fraiser dans une rainure de 6 x 6 mm
- peut être coupé à n'importe quelle longueur
- avec 2 câbles d'alimentation de 200 cm + fiche Micro24

- ATTENTION:

- après le raccourcissement, la bande LED n'est plus résistante aux éclaboussures (pas de protection IP44)
- la longueur de 6000 mm est IP20 au lieu de IP44
- le revêtement en silicone permet d'obtenir une lumière diffuse et douce
- D-Motion X-driver à commander séparément

N° de com.	Finition	Longueur	Couleur de la lumière	Lux (à 50 cm)/ Lumen	Voltage	Watt	Unité de com.
048517	laiteux	2000 mm	2700°/4000°K	340 lux/100 lm per W	24Vdc	20W	1 pièce
048518	laiteux	3000 mm	2700°/4000°K	340 lux/100 lm per W	24Vdc	30W	1 pièce
048510	laiteux	6000 mm	2700°/4000°K	340 lux/100 lm per W	24Vdc	60W	1 pièce

D-MOTION BANDES LED 24V

D-MOTION BANDES LED TYPE FLEXYLED SE H4-24 PRO (156 + 156 LEDS/MÈTRE)



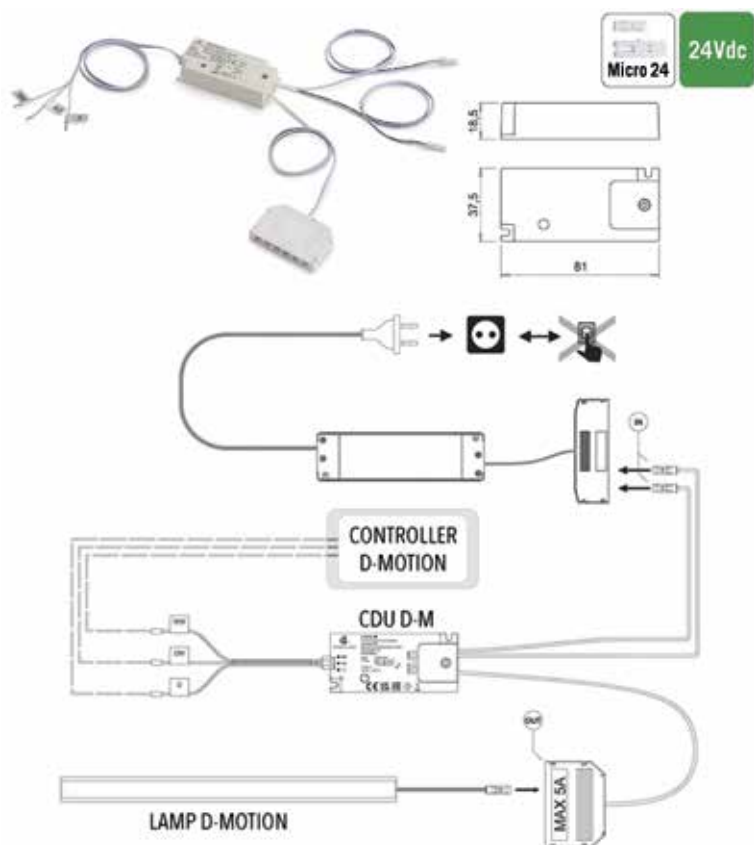
D-Motion bande Led type Flexyled SE H4-24 PRO avec 2 câbles d'alimentation

- Twin led: 156 + 156 leds par mètre
- SE side emitting: les Leds émettent la lumière latéralement de manière à ce que la bande puisse être placée dans une rainure fraisée de 4 mm. Ainsi, elles n'obstruent pas les étagères d'une armoire.
- dans une gaine en silicone
- avec 2 câbles d'alimentation de 200 cm + connecteur Micro24
- peut être coupé à n'importe quelle longueur
- ATTENTION: longueur 6000 mm est IP20 au lieu de IP44
- D-Motion X-driver à commander séparément



N° de com.	Finition	Longueur	Couleur de la lumière	Lux (50 cm)/ Lumen	Voltage	Watt	Unité de com.
048506	transparent	3000 mm	3000°/5000°K	190 lux/110 lm per W	24Vdc	30W	1 pièce
048507	transparent	6000 mm	3000°/5000°K	190 lux/110 lm per W	24Vdc	60W	1 pièce

CDU D-MOTION CONTROLE UNIT

**CDU D-Motion controle unit**

CDU D-M est conçu pour contrôler des éclairages led D-Motion en 24 VDC.

Il permet de connecter des éclairages avec un système de connexion Micro24 à des systèmes de commande digitaux câblés avec des systèmes tripolaires (tels que Zigbee, DALI, KNX, Philips Hue, Casambi, ...).

- éclairage D-Motion à commander séparément
- alimentation à commander séparément

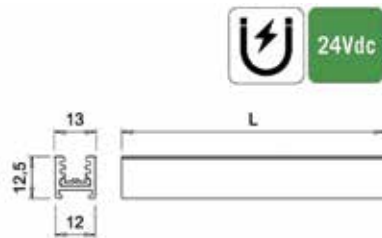
N° de com.	Finition	Input	Output	Power	Unité de com.
057011	blanc	24Vdc	24Vdc	max. 120W	1 pièce

ÉCLAIRAGES LED MAGY

ÉCLAIRAGES LED MAGY



Magy est un système d'éclairage composé d'un rail électrifié auquel des solutions led peuvent être fixées magnétiquement, ce qui permet de les déplacer ou de les retirer facilement.



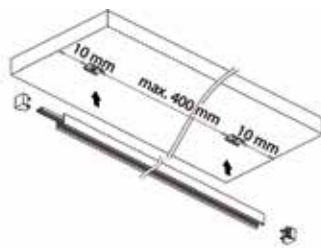
Profil pour éclairages led Magy

Le profil électrifié Magy est un profil en aluminium avec un conducteur électrique intégré. Grâce à la polarité inversée, l'éclairage et le câble d'alimentation peuvent être raccordés dans n'importe quelle direction.

- profil pour montage en surface et encastré
- kit de montage à commander séparément
- puissance max. 3 A (72 W)

- 1 pièce = 3000 mm

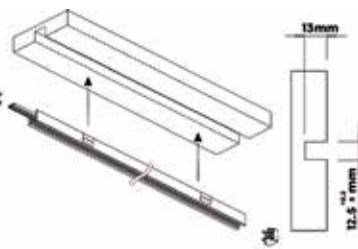
N° de com.	Finition	Longueur	Voltage	Unité de com.
057000	noir	3000 mm	24Vdc	1 pièce



Kit de montage pour installation en applique

- le kit contient:
- 3 clips de montage
- 2 capots supérieurs
- 2 embouts

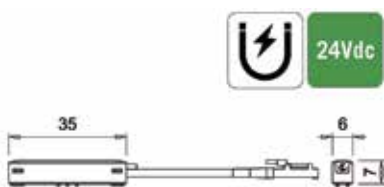
N° de com.	Finition		Unité de com.
057004	noir	-	1 kit



Kit de montage pour installation encastré du profil

- la longueur de la rainure doit également inclure les dimensions des embouts
- le kit contient:
- 3 clips de montage
- 2 capots supérieurs
- 2 embouts
- dans une rainure de 12,5 mm de large et 13 mm de profondeur

N° de com.	Finition		Unité de com.
057005	noir	-	1 kit



Câble d'alimentation pour éclairage led Magy

Le câble d'alimentation Magy est équipé d'une tête magnétique et de microcontacts, ce qui assure une connexion électrique avec le conducteur électrifié intégré dans le profil. Le Micro24 est raccordé à une alimentation 24 VDC. Par câble d'alimentation, un maximum de 4000 mm de profil peut être utilisé afin de garantir la capacité de courant maximale de 3 A (72 W) et d'éviter les pertes de courant.

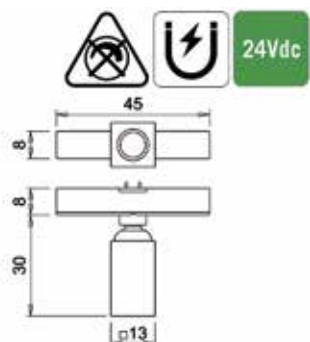
N° de com.	Finition	Longueur	Unité de com.
057001	noir	1000 mm	1 pièce



Spot rond Magy

- spot orientable permettant de diriger la lumière précisément vers l'endroit souhaité
- le spot peut être raccordé à n'importe quelle position sur le profil
- l'intensité ne peut pas être adaptée

N° de com.	Finition	Couleur de la lumière	Lux (à 50 cm)/ Lumen	Voltage	Watt	Unité de com.
057006	noir	Blanc super chaud, 2700°K	1030 lux/70 lm/W	24Vdc	1W	1 pièce



Spot carré Magy

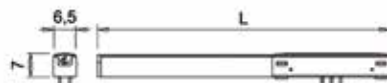
- spot orientable permettant de diriger la lumière précisément vers l'endroit souhaité
- le spot peut être raccordé à n'importe quelle position sur le profil
- l'intensité ne peut pas être adaptée

N° de com.	Finition	Couleur de la lumière	Lux (à 50 cm)/ Lumen	Voltage	Watt	Unité de com.
057007	noir	Blanc super chaud, 2700°K	1030 lux/70 lm/W	24Vdc	1W	1 pièce



Bande led Magy

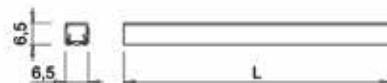
La bande led Magy se connecte magnétiquement au profil électrifié à n'importe quelle position sur toute la longueur.



La bande led est disponible en longueurs fixes et n'est PAS raccourcissable.

- l'intensité est variable

N° de com.	Finition	Longueur	Couleur de la lumière	Lux (à 50 cm)/ Lumen	Voltage	Watt	Unité de com.
057014	gris	600 mm	Blanc super chaud, 2700°K	260 lux/80 lm/W	24Vdc	4,5W	1 pièce
057015	gris	900 mm	Blanc super chaud, 2700°K	260 lux/80 lm/W	24Vdc	6,8W	1 pièce
057016	gris	1200 mm	Blanc super chaud, 2700°K	260 lux/80 lm/W	24Vdc	9,2W	1 pièce
057017	gris	2000 mm	Blanc super chaud, 2700°K	260 lux/80 lm/W	24Vdc	15,5W	1 pièce
057008	blanc	600 mm	Blanc super chaud, 2700°K	260 lux/80 lm/W	24Vdc	4,5W	1 pièce
057009	blanc	900 mm	Blanc super chaud, 2700°K	260 lux/80 lm/W	24Vdc	6,8W	1 pièce
057010	blanc	1200 mm	Blanc super chaud, 2700°K	260 lux/80 lm/W	24Vdc	9,2W	1 pièce
057012	blanc	2000 mm	Blanc super chaud, 2700°K	260 lux/80 lm/W	24Vdc	15,5W	1 pièce



Profil de couverture pour éclairages led Magy

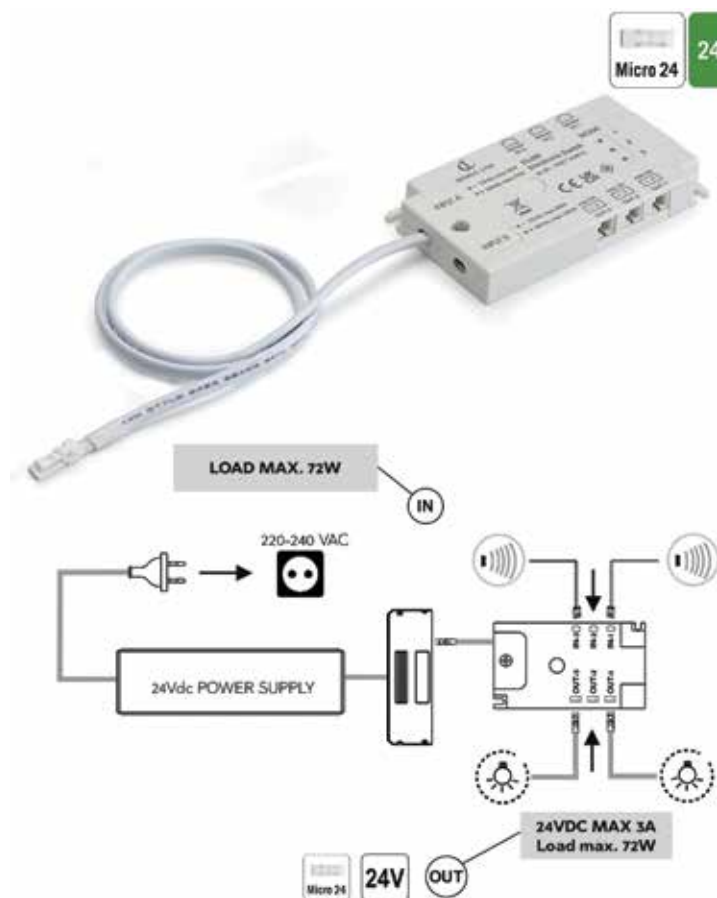
Les sections ouvertes du profil Magy peuvent être recouvertes d'un profil de couverture, ce qui permet de protéger le conducteur électrique.
- peut être raccourci à la longueur souhaitée

- 1 pièce = 3050 mm

N° de com.	Finition	Longueur	Unité de com.
057003	gris	3050 mm	1 pièce
057002	blanc	3050 mm	1 pièce
057013	noir	3050 mm	1 pièce

MODULE DE CONTRÔLE CLUD

MODULE DE CONTRÔLE CLUD POUR IR-1 SENSORS



MODUS 3
IN-1 → OUT-1
IN-2 → OUT-2
IN-3 → OUT-3

MODUS 2
IN-1 → OUT-1
IN-2 → OUT-2
IN-3 → OUT-3

MODUS 1
IN-1 → OUT-1
IN-2 → OUT-2
IN-3 → OUT-3

N° de com.	Finition	Input	Output	Watt	Unité de com.
048494	blanc	24Vdc	24Vdc	72W	1 pièce

Module de contrôle Clud 24V

Clud est un système de contrôle électronique pour plusieurs détecteurs IR-1. Le module est connecté entre l'alimentation et l'éclairage led.

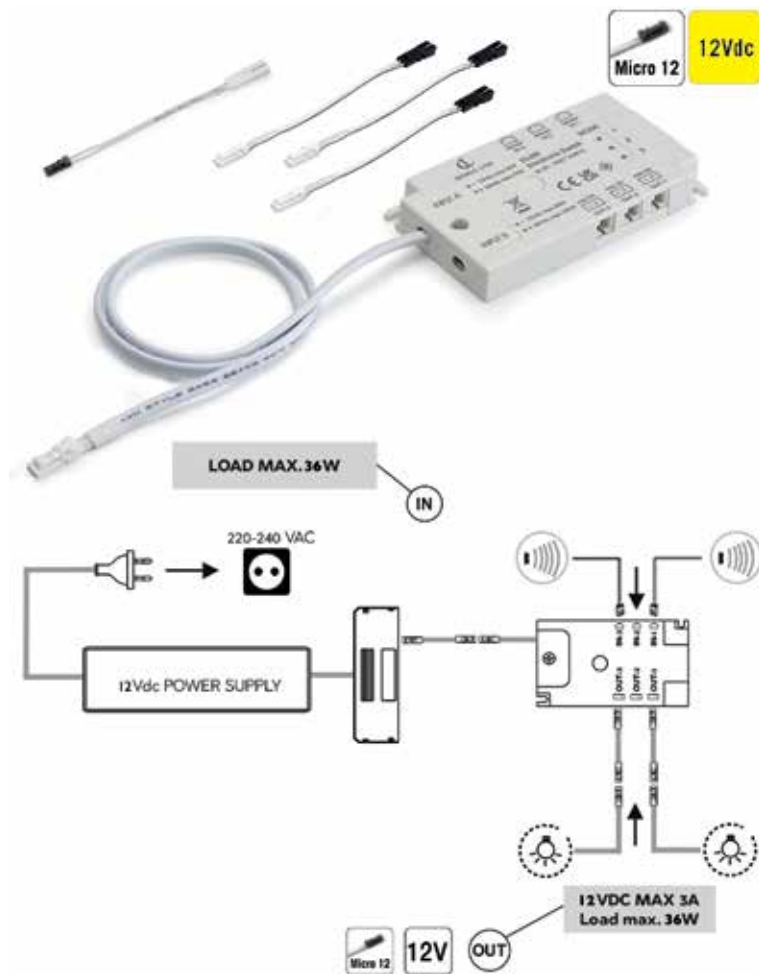
Jusqu'à 3 détecteurs IR-1 peuvent être contrôlés (à commander séparément, n° de com. 048487 (par pièce)).

Trois modes différents sont possibles :

- **mode 3** : Lorsqu'une porte s'ouvre, seul l'éclairage led de ce meuble s'allume. C'est le réglage standard.
- **mode 2** : 2 capteurs sont reliés. Lorsque l'on ouvre l'une des deux portes reliées, l'éclairage led des 2 armoires s'allume.
- **mode 1** : Lorsqu'une porte s'ouvre, l'éclairage led des trois meubles s'allume.

Après la fermeture de la porte, l'éclairage led ne s'éteint qu'après 6 secondes.

ATTENTION: L'éclairage LED ne doit être connecté **qu'après** que le module de contrôle Clud ait été raccordé au réseau électrique.



Module de contrôle Clud 12V

Clud est un système de contrôle électronique pour plusieurs détecteurs IR-1. Le module est connecté entre l'alimentation et l'éclairage led.

Jusqu'à 3 détecteurs IR-1 peuvent être contrôlés (à commander séparément, n° de com. 048487 (par pièce)).

Ce kit contient des câbles adaptateurs pour convertir les connexions Micro24 en Micro12 :
 - 1 câble adaptateur de Clud vers alimentation
 - 3 câbles adaptateurs de Clud vers éclairage LED

Trois modes différents sont possibles :

- **mode 3**: Lorsqu'une porte s'ouvre, seul l'éclairage led de ce meuble s'allume. C'est le réglage standard.
- **mode 2**: 2 capteurs sont reliés. Lorsque l'on ouvre l'une des deux portes reliées, l'éclairage led des 2 armoires s'allume.
- **mode 1**: Lorsqu'une porte s'ouvre, l'éclairage led des trois meubles s'allume.

Après la fermeture de la porte, l'éclairage led ne s'éteint qu'après 6 secondes.

ATTENTION: L'éclairage LED ne doit être connecté **qu'après** que le module de contrôle Clud ait été raccordé au réseau électrique.

MODUS 3	MODUS 2	MODUS 1
IN-1 → OUT-1	IN-1 → OUT-1	IN-1 → OUT-1
IN-2 → OUT-2	IN-2 → OUT-2	IN-2 → OUT-2
IN-3 → OUT-3	IN-3 → OUT-3	IN-3 → OUT-3

N° de com.	Finition	Input	Output	Watt	Unité de com.
048495	blanc	12Vdc	12Vdc	36W	1 kit



Sensor IR-1

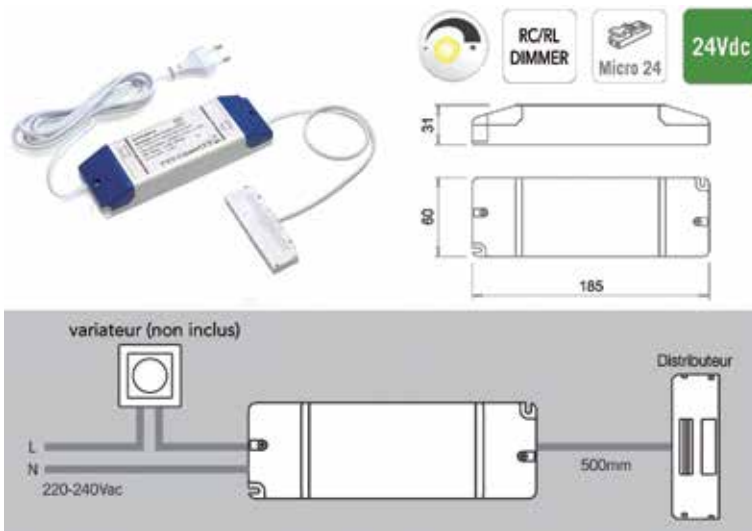
Détecteur de proximité pour une installation dans une armoire. La lumière s'allume ou s'éteint lorsque la porte de l'armoire est ouverte ou fermée.

- avec câble de connexion de 2000 mm
- pour montage encastré ou en applique

N° de com.	Finition		Unité de com.
048487	noir	-	1 pièce

ALIMENTATIONS LED

ALIMENTATIONS LED À UTILISER AVEC VARIATEUR 24VDC

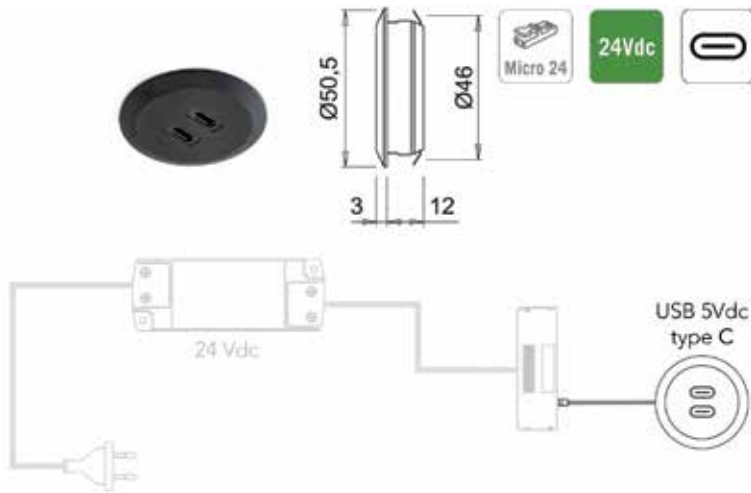
**Alimentation 120W type SLD120-24VL-E à utiliser avec variateur externe**

- alimentation LED pour l'utilisation avec un variateur externe
- seuls les variateurs avec coupure de phase avant (RL, leading edge) ou coupure de phase arrière (RC, trailing edge) sont compatibles
- les variateurs ne font pas partie de notre offre
- pour éclairages Led 24Vdc
- avec câble d'alimentation de 200 cm et fiche mâle euro
- avec distributeur Micro24 pour maximum 9 connections et avec câble de 50 cm

N° de com.	Finition	Input	Output	Watt	Unité de com.
041800	blanc/bleu	220-240Vac	24Vdc	120W	1 pièce

ACCESSOIRES POUR ALIMENTATIONS LED

CHARGEURS USB POUR MONTAGE APRES L'ALIMENTATION

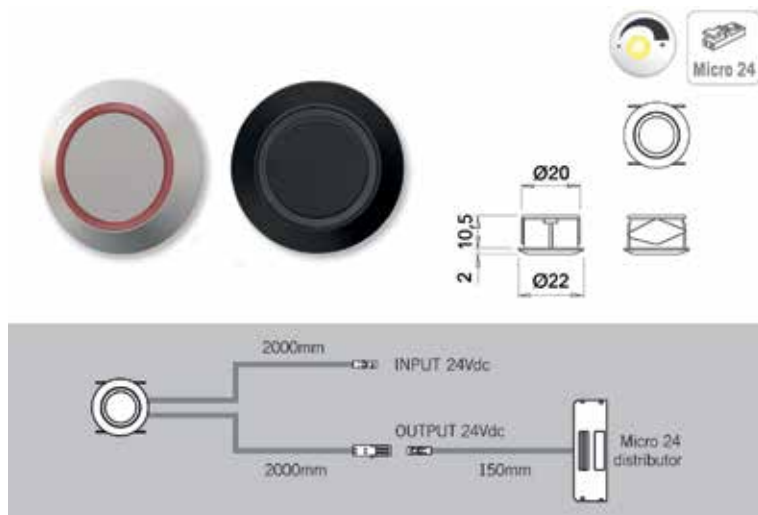


Chargeur USB à encastrer type Subby: 2 x USB C

- 2 connexions USB C: 2 x 5V 2A ou 1 x 5V 4A
- reconnaissance automatique pour une charge rapide (dépendant du type de smartphone)
- avec câble d'alimentation de 180 cm + connecteur Micro24
- connectable aux alimentations led 24Vdc avec connecteur Micro24
- peut être combiné avec l'éclairage led si le nombre de Watt de l'alimentation led le permet
- la fonction de charge prend 30W

N° de com.	Finition	Input	Output	Watt	Unité de com.
058464	noir	24Vdc	5Vdc	30W	1 pièce

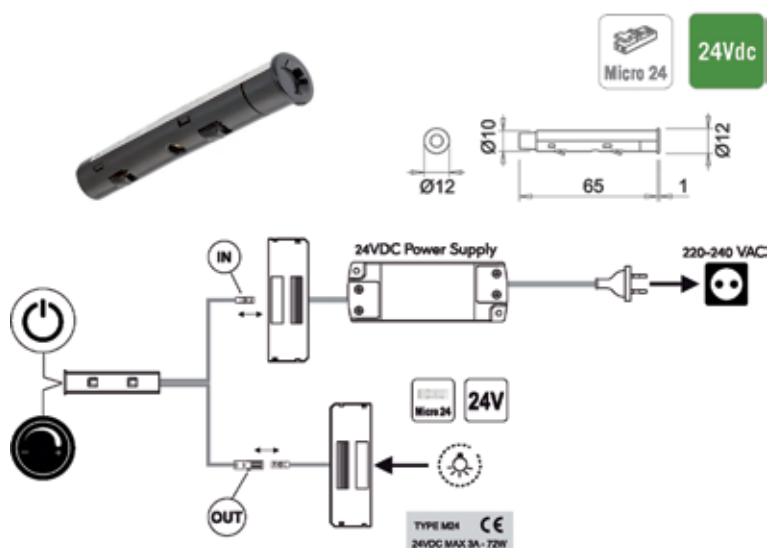
INTERRUPTEURS POUR MONTAGE APRES L'ALIMENTATION



Interrupteur type Tom

- fonctions:
- allumé/éteint
- dimmer

N° de com.	Finition	Input	Output	Load	Unité de com.
048468	argent	24Vdc	24Vdc	72W	1 pièce
048508	noir	24Vdc	24Vdc	72W	1 pièce

**Détecteur type IR 4.0 FC**

En fonction de sa configuration, le capteur peut fonctionner comme interrupteur de fin de course ou comme interrupteur on/off + dimmer:

1. Si le capteur est configuré en mode interrupteur fin de course, l'extinction des lampes y étant connectées se produit lorsqu'un objet se trouve dans le rayon d'action du capteur. Vice versa, l'allumage des lampes y étant connectées se produit quand aucun objet ne se trouve dans le rayon d'action du capteur.

2. Si le capteur est configuré en mode interrupteur on/off + dimmer, il suffit de passer la main devant le capteur pour que l'appareil allume et éteigne les lampes y étant connectées ou de laisser la main devant le capteur pour que l'appareil varie par contre l'intensité lumineuse. Le capteur est configuré par défaut en modalité de fin de course.

Pour passer d'une modalité à l'autre, appuyer sur la touche.

Avant d'installer l'appareil, sélectionner la modalité d'utilisation du capteur.

- à perçer ou montage avec support

N° de com.	Finition	Input	Output	Load	Unité de com.
058459	noir	24Vdc	24Vdc	72W	1 pièce

**Support pour détecteur IR 4.0 FC**

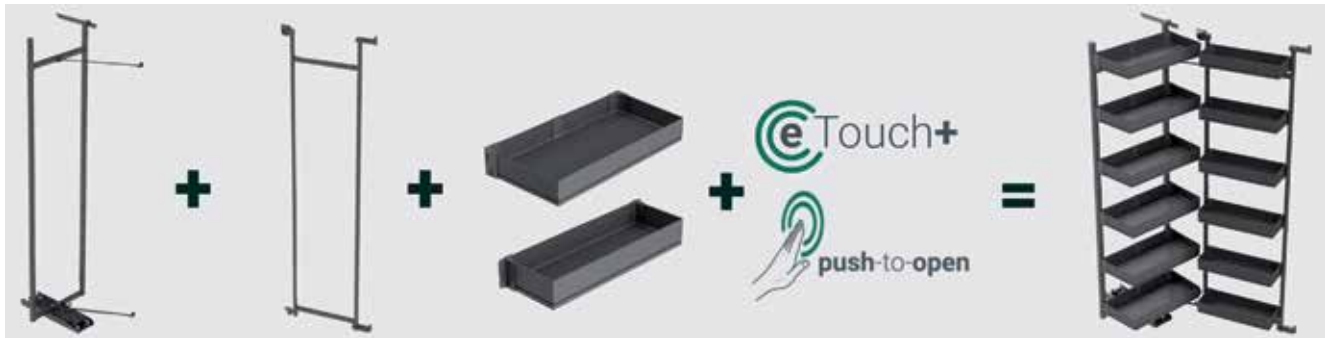
- pour fixer le détecteur sous une étagère ou sur la paroi latérale

- à visser

N° de com.	Finition		Unité de com.
058461	noir	-	1 pièce

FERRURES TANDEM III POUR ARMOIRES COLONNES

FERRURE TANDEM III POUR ARMOIRES COLONNES AVEC UNE LARGEUR DE 45 JUSQU'À 60 CM



Ferrure Tandem III

- doit être combiné avec une ferrure Tandem Side III
- pour portes droite et gauche
- la ferrure sort de l'armoire à l'ouverture de la porte
- avec SoftStopp: amortissement en fermeture
- prof. min. du meuble: 500 mm
- angle d'ouverture de la porte: 110°
- pour max. 6 étagères
- nombre idéal d'étagères à commander:
 - à partir de 1700 mm: 5 étagères
 - à partir de 1100 mm: 3 étagères
- entraineur de porte inclus
- étagères à commander séparément
- ferrure Tandem Side III à commander séparément

N° de com.	Finition	Pour armoire de	Hauteur intérieure min. de l'armoire	Charge	Unité de com.
069627	anthracite	600 mm	1100 mm	60 kg	1 pièce
069629	anthracite	600 mm	1700 mm	60 kg	1 pièce
069622	argent	500 mm	1100 mm	60 kg	1 pièce
069628	argent	600 mm	1700 mm	60 kg	1 pièce

**Cadre de porte Tandem Side III**

- pour portes droite et gauche
- pour max. 6 étagères ou kits Youboxx
- nombre idéal d'étagères à commander:
 - à partir de 1700 mm: 5 étagères
 - à partir de 1100 mm: 3 étagères
- recoupage des tablettes dans l'armoire:
 - avec les étagères: mesure int. -175 mm
 - avec les kits Youboxx: mesure int. -135 mm
- à combiner idéalement avec la ferrure Tandem III
- étagères et/ou kits Youboxx à commander séparément
- charge: 24 kg

N° de com.	Finition	Pour armoire de	Hauteur intérieure min. de l'armoire	Unité de com.
069635	anthracite	500 mm	1700 mm	1 pièce
069637	anthracite	600 mm	1100 mm	1 pièce
069639	anthracite	600 mm	1700 mm	1 pièce
069632	argent	500 mm	1100 mm	1 pièce
069638	argent	600 mm	1700 mm	1 pièce

**Étagère Arena Classic pour Tandem III**

- **argent**
- fond Arena Plus: muni d'un revêtement anti-glissement

N° de com.	Finition	Pour armoire de	Unité de com.
069115	argent/blanc	450 mm	1 pièce
069118	argent/blanc	500 mm	1 pièce
069121	argent/blanc	600 mm	1 pièce

**Étagère Arena Style pour Tandem III**

- **chromé**
- fond Arena Plus: muni d'un revêtement anti-glissement

N° de com.	Finition	Pour armoire de	Unité de com.
069116	chromé/blanc	450 mm	1 pièce
069119	chromé/blanc	500 mm	1 pièce
069122	chromé/blanc	600 mm	1 pièce



Étagère Arena Style pour Tandem III

- anthracite
- fond Arena Plus: muni d'un revêtement anti-glissement

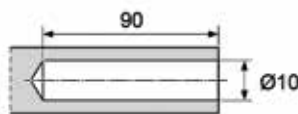
N° de com.	Finition	Pour armoire de	Unité de com.
069117	anthracite/anthracite	450 mm	1 pièce
069120	anthracite/anthracite	500 mm	1 pièce
061631	anthracite/anthracite	600 mm	1 pièce



Étagère Arena Pure pour Tandem III

- anthracite
- fond Arena Plus: muni d'un revêtement anti-glissement

N° de com.	Finition	Pour armoire de	Unité de com.
069375	anthracite/anthracite	600 mm	1 pièce



Push-to-open pour Tandem III

- va-et-vient pour portes sans poignée
- à encastrer

N° de com.	Finition	Description	Code couleur	Newton	Unité de com.
061625	gris	va-et-vient	bleu	26-48 N	1 pièce



eTouch+ pour Tandem III

Effleurer la porte suffit pour ouvrir l'armoire 44 mm, après quoi elle doit être ouverte manuellement.

Le kit contient:

- moteur
- détecteur frontal
- adaptateur pour appliquer le détecteur frontal
- câble d'alimentation: 1500 mm
- fixations

Adapté pour:

- Dispensa
- Convoy Centro
- Convoy Premio
- Tandem Side
- Tandem II
- Tandem III

N° de com.	Finition	Longueur	Largeur	Hauteur	Force	Watt	Unité de com.
069650	gris	157 mm	45 mm	47 mm	120 kg	30W	1 kit

**Youboxx kit 1**

- le kit contient:
- 1 box (2,1 litre)
- 1 séparateur
- 1 rail porteurs

N° de com.	Finition rails porteurs	Finition récipients et couvercles	Pour armoire de	Unité de com.
069086	anthracite	anthracite	450 mm	1 pièce
069085	argent	blanc	450 mm	1 pièce

**Youboxx kit 2**

- le kit contient:
- 1 box (2,1 litre)
- 1 séparateur
- 1 rail porteurs

N° de com.	Finition rails porteurs	Finition récipients et couvercles	Pour armoire de	Unité de com.
069090	anthracite	anthracite	500 mm	1 pièce
069089	argent	blanc	500 mm	1 pièce

**Youboxx kit 3**

- le kit contient:
- 1 box (3,2 litre)
- 2 séparateurs
- 1 rail porteurs

N° de com.	Finition rails porteurs	Finition récipients et couvercles	Pour armoire de	Unité de com.
069094	anthracite	anthracite	600 mm	1 pièce
069093	argent	blanc	600 mm	1 pièce

**Youboxx kit 11**

- le kit contient:
- 1 box (2,1 litre)
- 1 box (2,0 litre)
- 1 couvercle
- 1 séparateur
- 1 rail porteurs

N° de com.	Finition rails porteurs	Finition récipients et couvercles	Pour armoire de	Unité de com.
069096	anthracite	anthracite	600 mm	1 pièce
069095	argent	blanc	600 mm	1 pièce

**Youboxx kit 13**

- le kit contient:
- 2 box (2,0 litre)
- 2 couvercles
- 1 rail porteurs

N° de com.	Finition rails porteurs	Finition récipients et couvercles	Pour armoire de	Unité de com.
069088	anthracite	anthracite	450 mm	1 kit
069087	argent	blanc	450 mm	1 kit

**Youboxx kit 14**

- le kit contient:
- 2 box (2,0 litre)
- 2 couvercles
- 1 rail porteurs

N° de com.	Finition rails porteurs	Finition récipients et couvercles	Pour armoire de	Unité de com.
069092	anthracite	anthracite	500 mm	1 pièce
069091	argent	blanc	500 mm	1 pièce

FERRURE TANDEM SIDE III POUR ARMOIRES COLONNES AVEC UNE LARGEUR DE 45 JUSQU'À 60 CM

**Cadre de porte Tandem Side III**

- pour portes droite et gauche
- pour max. 6 étagères ou kits Youboxx
- nombre idéal d'étagères à commander:
 - à partir de 1700 mm: 5 étagères
 - à partir de 1100 mm: 3 étagères
- recoupage des tablettes dans l'armoire:
 - avec les étagères: mesure int. -175 mm
 - avec les kits Youboxx: mesure int. -135 mm
- à combiner idéalement avec la ferrure Tandem III
- étagères et/ou kits Youboxx à commander séparément
- charge: 24 kg

N° de com.	Finition	Pour armoire de	Hauteur intérieure min. de l'armoire	Unité de com.
069631	anthracite	450 mm	1700 mm	1 pièce
069633	anthracite	500 mm	1100 mm	1 pièce
069635	anthracite	500 mm	1700 mm	1 pièce
069637	anthracite	600 mm	1100 mm	1 pièce
069639	anthracite	600 mm	1700 mm	1 pièce
069630	argent	450 mm	1700 mm	1 pièce
069632	argent	500 mm	1100 mm	1 pièce
069634	argent	500 mm	1700 mm	1 pièce
069636	argent	600 mm	1100 mm	1 pièce
069638	argent	600 mm	1700 mm	1 pièce

**Étagère Arena Classic pour Tandem Side III**

- **argent**
- fond Arena Plus: muni d'un revêtement anti-glissement

N° de com.	Finition	Pour armoire de	Unité de com.
069077	argent/blanc	450 mm	1 pièce
069080	argent/blanc	500 mm	1 pièce
069083	argent/blanc	600 mm	1 pièce



Étagère Arena Style pour Tandem Side III

- chromé

- fond Arena Plus: muni d'un revêtement anti-glissement

N° de com.	Finition	Pour armoire de	Unité de com.
069078	chromé/blanc	450 mm	1 pièce
069081	chromé/blanc	500 mm	1 pièce
069084	chromé/blanc	600 mm	1 pièce



Étagère Arena Style pour Tandem Side III

- anthracite

- fond Arena Plus: muni d'un revêtement anti-glissement

N° de com.	Finition	Pour armoire de	Unité de com.
069079	anthracite/anthracite	450 mm	1 pièce
061633	anthracite/anthracite	500 mm	1 pièce
061630	anthracite/anthracite	600 mm	1 pièce

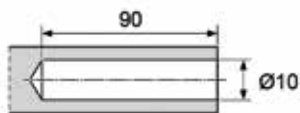


Étagère Arena Pure pour Tandem Side III

- anthracite

- fond Arena Plus: muni d'un revêtement anti-glissement

N° de com.	Finition	Pour armoire de	Unité de com.
069376	anthracite/anthracite	600 mm	1 pièce



Push-to-open pour Tandem III

- va-et-vient pour portes sans poignée

- à encastrer

N° de com.	Finition	Description	Code couleur	Newton	Unité de com.
061625	gris	va-et-vient	bleu	26-48 N	1 pièce

**eTouch+ pour Tandem III**

Effleurer la porte suffit pour ouvrir l'armoire 44 mm, après quoi elle doit être ouverte manuellement.

Le kit contient:

- moteur
- détecteur frontal
- adaptateur pour appliquer le détecteur frontal
- câble d'alimentation: 1500 mm
- fixations

Adapté pour:

- Dispensa
- Convoy Centro
- Convoy Premio
- Tandem Side
- Tandem II
- Tandem III

N° de com.	Finition	Longueur	Largeur	Hauteur	Force	Watt	Unité de com.
069650	gris	157 mm	45 mm	47 mm	120 kg	30W	1 kit

**Youboxx kit 1**

- le kit contient:
- 1 box (2,1 litre)
- 1 séparateur
- 1 rail porteurs

N° de com.	Finition rails porteurs	Finition récipients et couvercles	Pour armoire de	Unité de com.
069086	anthracite	anthracite	450 mm	1 pièce
069085	argent	blanc	450 mm	1 pièce

**Youboxx kit 2**

- le kit contient:
- 1 box (2,1 litre)
- 1 séparateur
- 1 rail porteurs

N° de com.	Finition rails porteurs	Finition récipients et couvercles	Pour armoire de	Unité de com.
069090	anthracite	anthracite	500 mm	1 pièce
069089	argent	blanc	500 mm	1 pièce

**Youboxx kit 3**

- le kit contient:
- 1 box (3,2 litre)
- 2 séparateurs
- 1 rail porteurs

N° de com.	Finition rails porteurs	Finition récipients et couvercles	Pour armoire de	Unité de com.
069094	anthracite	anthracite	600 mm	1 pièce
069093	argent	blanc	600 mm	1 pièce

**Youboxx kit 11**

- le kit contient:
- 1 box (2,1 litre)
- 1 box (2,0 litre)
- 1 couvercle
- 1 séparateur
- 1 rail porteurs

N° de com.	Finition rails porteurs	Finition récipients et couvercles	Pour armoire de	Unité de com.
069096	anthracite	anthracite	600 mm	1 pièce
069095	argent	blanc	600 mm	1 pièce

**Youboxx kit 13**

- le kit contient:
- 2 box (2,0 litre)
- 2 couvercles
- 1 rail porteurs

N° de com.	Finition rails porteurs	Finition récipients et couvercles	Pour armoire de	Unité de com.
069088	anthracite	anthracite	450 mm	1 kit
069087	argent	blanc	450 mm	1 kit

**Youboxx kit 14**

- le kit contient:
- 2 box (2,0 litre)
- 2 couvercles
- 1 rail porteurs

N° de com.	Finition rails porteurs	Finition récipients et couvercles	Pour armoire de	Unité de com.
069092	anthracite	anthracite	500 mm	1 pièce
069091	argent	blanc	500 mm	1 pièce

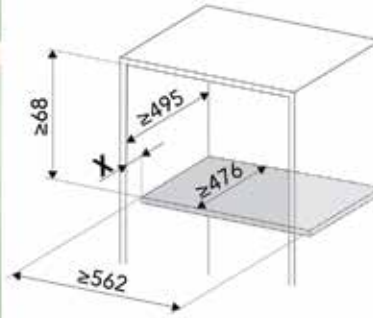
FERRURES POUR ARMOIRES HAUTES

TURNMOTION III

**Turnmotion III**

- plateau rotatif pour montage sur une étagère
- à visser

- fond Arena Plus: muni d'un revêtement anti-glissement



N° de com.	Finition	Pour armoire de	Charge	Unité de com.
069587	anthracite	600 mm	20 kg	1 pièce

POUBELLES À ENCASTRER

POUBELLES À ENCASTRER S-2253

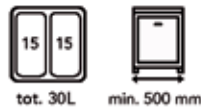


Poubelle à encastrer S-2253

- pour montage sur la côté et sur la porte
- ouverture automatique
- couvercle en plastique et corps inoxydable

N° de com.	Finition	L x P x H	Pour armoire de	Capacité	Unité de com.
049062	anthracite	355 x 300 x 380 mm	min. 400 mm	1 x 10L	1 pièce

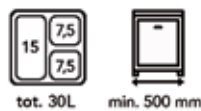
POUBELLES À ENCASTRER LINEA 222 POUR ARMOIRE AVEC LARGEUR MIN. 500 MM: COMPACT



Poubelle à encastrer 296

- hauteur d'encastrement: 354 mm
- montage au fond
- sortie totale
- profondeur d'installation limitée (330 mm)
- convient sous un évier

N° de com.	Finition	L x P x H	Pour armoire de	Capacité	Unité de com.
043111	anthracite	448 x 330 x 354 mm	min. 500 mm	2 x 15L	1 pièce

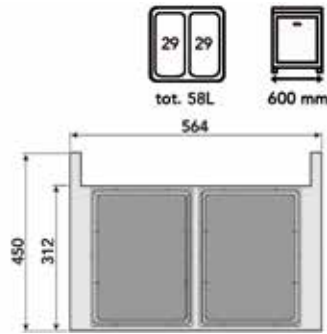


Poubelle à encastrer 297

- hauteur d'encastrement: 354 mm
- montage au fond
- sortie totale
- profondeur d'installation limitée (330 mm)
- convient sous un évier

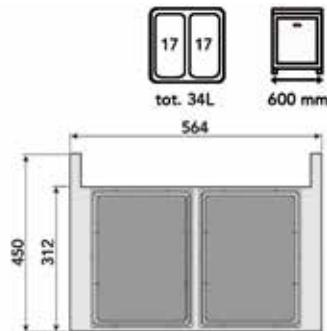
N° de com.	Finition	L x P x H	Pour armoire de	Capacité	Unité de com.
043112	anthracite	448 x 330 x 354 mm	min. 500 mm	1 x 15L + 2 x 7,5L	1 pièce

POUBELLES À ENCASTRER LINEA 580 COMPACT

**Poubelle à encastrer 580 Compact**

- pour le montage sur les côtés et les façades
- y compris le couvercle, le cadre et les côtés en acier
- guides Grass Nova Pro 450 mm inclus
- faible profondeur (312 mm) jusqu'aux seaux offre plus d'espace libre à l'arrière
- hauteur d'installation 485 mm

N° de com.	Finition	L x P x H	Pour armoire de	Capacité	Unité de com.
043109	anthracite	564 x 450 x 485 mm	600 mm	2 x 29L	1 pièce

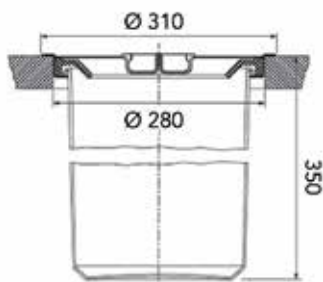
**Poubelle à encastrer 580 Compact**

- pour le montage sur les côtés et les façades
- y compris le couvercle, le cadre et les côtés en acier
- guides Grass Nova Pro 450 mm inclus
- faible profondeur (312 mm) jusqu'aux seaux offre plus d'espace libre à l'arrière
- hauteur d'installation 320 mm

N° de com.	Finition	L x P x H	Pour armoire de	Capacité	Unité de com.
043110	anthracite	564 x 450 x 320 mm	600 mm	2 x 17L	1 pièce

TRAPPES À DÉCHETS

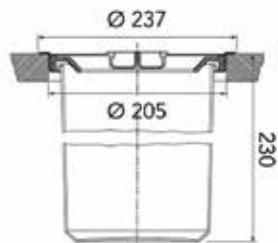
TRAPPES À DÉCHETS HORIZONTALES



Trappe à déchets ronde avec seau Dassa 2

- clapet à déchets avec couvercle amovible et poubelle amovible
- couvercle en inox, seau en plastique

N° de com.	Finition	Diamètre d'encastrement	Diamètre extérieure	Hauteur	Capacité	Unité de com.
044000	inox/noir	280 mm	310 mm	350 mm	13L	1 pièce



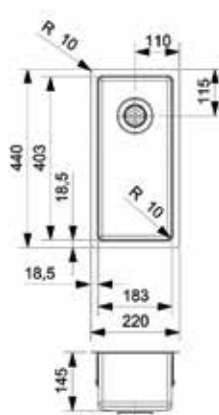
Trappe à déchets ronde avec seau Dassa 4

- clapet à déchets avec couvercle amovible et poubelle amovible
- couvercle en inox, seau en plastique

N° de com.	Finition	Diamètre d'encastrement	Diamètre extérieure	Hauteur	Capacité	Unité de com.
044001	inox/noir	205 mm	237 mm	230 mm	5L	1 pièce

ÉVIERS REGINOX À INTÉGRER, À ENCASTRER BORD PLAT OU À COLLER PAR DESSOUS

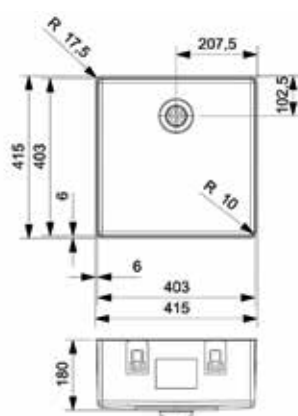
ÉVIERS REGINOX NEW YORK PVD À INTÉGRER, À ENCASTRER BORD PLAT OU À COLLER PAR DESSOUS



Évier type New York 18 x 40

- avec crépine
- siphon à commander séparément

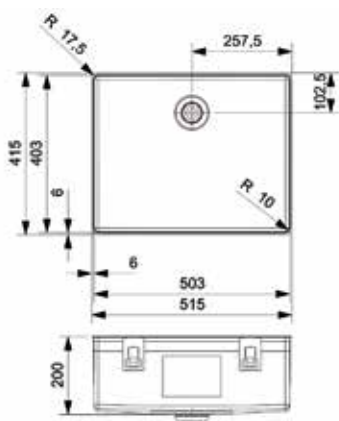
N° de com.	Finition	Pour armoire de	Profondeur	Unité de com.
055833	copper	400 mm	145 mm	1 pièce
055834	gold	400 mm	145 mm	1 pièce
055835	gun metal	400 mm	145 mm	1 pièce



Évier type New York 40 x 40

- avec crépine
- siphon à commander séparément

N° de com.	Finition	Pour armoire de	Profondeur	Unité de com.
055837	copper	450 mm	180 mm	1 pièce
055838	gold	450 mm	180 mm	1 pièce
055839	gun metal	450 mm	180 mm	1 pièce



Évier type New York 50 x 40

- avec crépine
- siphon à commander séparément

N° de com.	Finition	Pour armoire de	Profondeur	Unité de com.
055841	copper	600 mm	200 mm	1 pièce
055842	gold	600 mm	200 mm	1 pièce
055843	gun metal	600 mm	200 mm	1 pièce

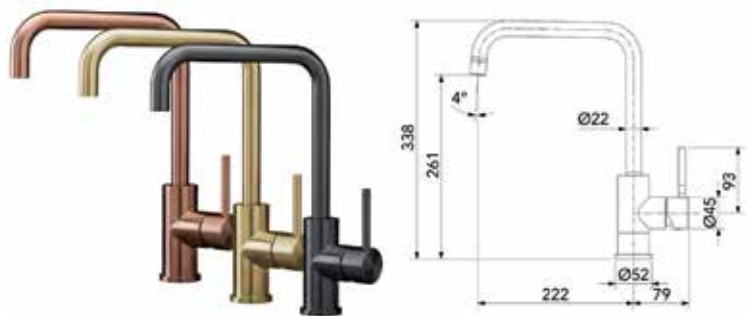
ROBINETS

ROBINETS REGINOX

**Robinet type Cano**

- garanti 5 ans
- disques céramiques
- max. 5 bar, max. 70°
- mousseur
- trou du robinet: 35 mm

N° de com.	Finition	Matériel	Unité de com.
047980	copper	inox + PVD coating	1 pièce
055845	gold	inox + PVD coating	1 pièce
055846	gun metal	inox + PVD coating	1 pièce

**Robinet type Crystal**

- garanti 5 ans
- disques céramiques
- max. 5 bar, max. 70°
- mousseur
- trou du robinet: 35 mm

N° de com.	Finition	Matériel	Unité de com.
055855	copper	inox + PVD coating	1 pièce
055850	gold	inox + PVD coating	1 pièce
055851	gun metal	inox + PVD coating	1 pièce

ROBINETS REGINOX AVEC DOUCHETTE



Robinet type Flint

- garanti 5 ans
- disques céramiques
- max. 5 bar, max. 70°
- mousseur
- avec douchette
- trou du robinet: 35 mm

N° de com.	Finition	Matériel	Unité de com.
047968	chromé	chromé laiton	1 pièce
055852	copper	inox + PVD coating	1 pièce
055853	gold	inox + PVD coating	1 pièce
055854	gun metal	inox + PVD coating	1 pièce
047999	noir mat	laiton + peinture en poudre	1 pièce



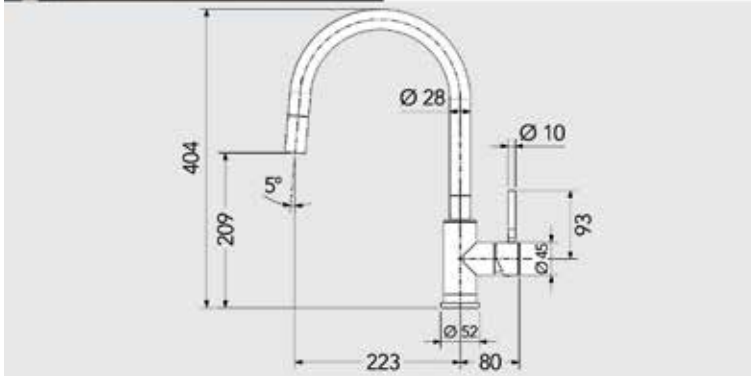
Robinet type Cedar

- garanti 5 ans
- disques céramiques
- max. 5 bar, max. 70°
- mousseur
- avec douchette
- trou du robinet: 35 mm

N° de com.	Finition	Matériel	Unité de com.
047970	chromé	chromé laiton	1 pièce
055847	copper	inox + PVD coating	1 pièce
055848	gold	inox + PVD coating	1 pièce
055849	gun metal	inox + PVD coating	1 pièce
047928	noir mat	laiton + peinture en poudre	1 pièce

**Robinet type Huron**

- garanti 5 ans
- disques céramiques
- max. 5 bar, max. 70°
- mousseur
- avec douchette
- trou du robinet: 35 mm



N° de com.	Finition	-	Unité de com.
0455799	chromé	-	1 pièce

AMÉNAGEMENT POUR LE PLAN DE TRAVAIL

FERRURE ESCAMOTABLE

**ChefsTable**

- ce mécanisme permet de sortir les appareils lourds du placard en toute souplesse et sécurité
- peut être facilement installé dans des armoires existantes
- plan à prévoir

N° de com.	Finition	Pour armoire avec largeur	Charge	Unité de com.
069646	anthracite	600 mm	16 kg	1 pièce

TABLES EXTRACTIBLES

TABLES EXTRACTIBLES

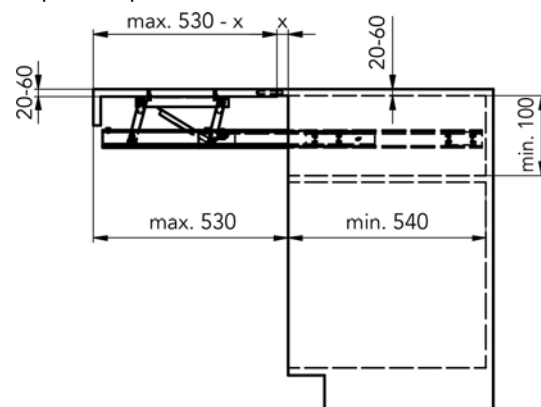
**Plan de travail extractible Oplà top 600**

- mécanisme pour tirer un plan de travail supplémentaire depuis sous le plan de travail principal
- est au même niveau que le plan de travail
- mécanisme est livré sans panneau

- le kit contient:

- mécanisme
- caches
- vis de fixation
- cales de remplissage: à utiliser si l'épaisseur de la paroi latérale est < 20 mm.

- pour armoire avec largeur: 600 mm
- épaisseur côtés: 15-20 mm
- profondeur d'encastrement: min. 540 mm
- épaisseur plan de travail: 20-60 mm



N° de com.	Finition	Pour plan de travail avec largeur	Charge	Unité de com.
070160	aluminium	555-595 mm	40 kg	1 kit

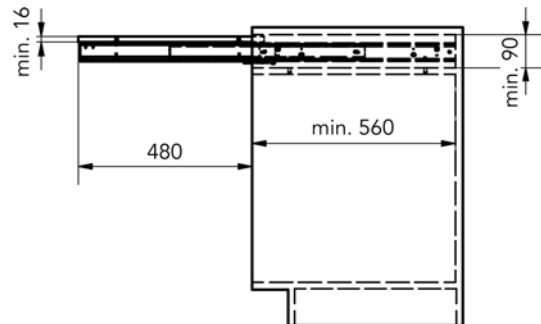


Table extractible Shot

- mécanisme pour tirer une table d'un tiroir
- ferrure de table extensible sans panneau
- la table est composé d'un seul panneau

- le kit comprend:
 - mécanisme
 - caches
 - vis de fixation

- pour tiroir avec largeur: 450-1200 mm
- épaisseur côtés: 15-20 mm
- profondeur d'encastrement: min. 560 mm
- épaisseur plan de travail: min. 16 mm



N° de com.	Finition	Pour plan de travail avec largeur	Charge	Unité de com.
070161	aluminium	405-1165 mm	80 kg	1 kit



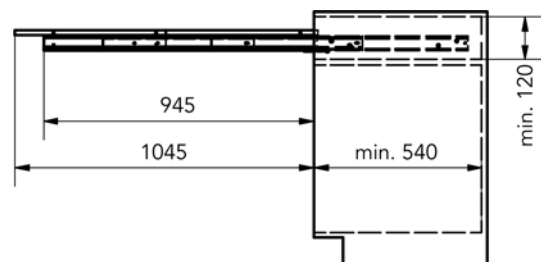
Table extractible Lunch Reverse

- mécanisme pour installer une table avec une porte abattante
- ferrure de table extensible sans panneau
- la table est composé de 2 panneaux

- le kit comprend:
 - mécanisme
 - 2 charnières pour relier les panneaux du plan de travail
 - caches
 - vis de fixation

- charnières pour portes abattantes à commander séparément

- pour armoire avec largeur: 450-1200 mm
- épaisseur côtés: 15-20 mm
- profondeur d'encastrement: min. 540 mm
- épaisseur plan de travail: min. 16 mm



N° de com.	Finition	Pour plan de travail avec largeur	Charge	Unité de com.
070159	aluminium	405-1165 mm	60 kg	1 kit

**Table extractible T-table XL**

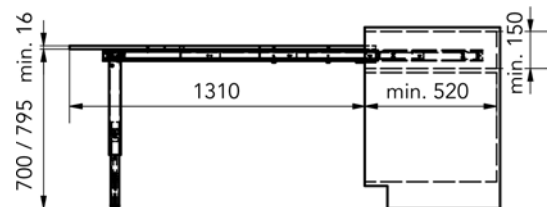
- mécanisme pour installer une table avec une porte abattante
- ferrure de table extensible sans panneau
- avec pied réglable en hauteur
- la table est composé de 3 panneaux

- le kit comprend:

- mécanisme
- 6 charnières pour relier les panneaux du plan de travail
- caches
- vis de fixation

- charnières pour portes abbatantes à commander séparément

- pour armoire avec largeur: 1200 mm
- épaisseur côtés: 15-20 mm
- profondeur d'encastrement: min. 520 mm
- épaisseur plan de travail: min. 16 mm



N° de com.	Finition	Pour plan de travail avec largeur	Charge	Unité de com.
070162	aluminium	1155 mm	100 kg	1 kit

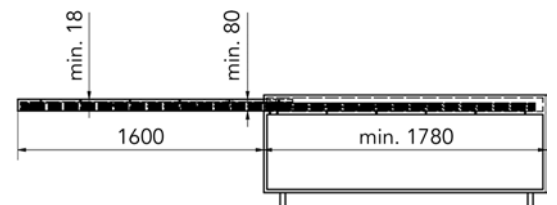
**Table extractible Breakfast**

- mécanisme invisible pour tirer un grand îlot depuis le côté du meuble de cuisine
- ferrure de table extensible sans panneau

- le kit comprend:

- mécanisme
- caches
- vis de fixation

- largeur intérieure de l'armoire: min. 580 mm
- épaisseur côtés: min. 18 mm
- profondeur d'encastrement: min. 1780 mm
- épaisseur plan de travail: min. 18 mm



N° de com.	Finition	Pour plan de travail avec largeur	Charge	Unité de com.
070163	aluminium	min. 575 mm	60 kg	1 kit

TABLES PLIANTES KESSEBÖHMER

TABLES PLIANTES KESSEBÖHMER: TOPSWING



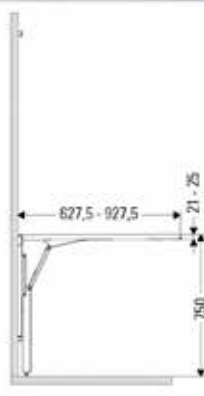
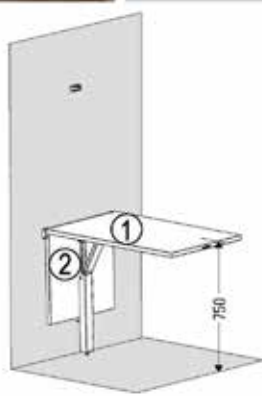
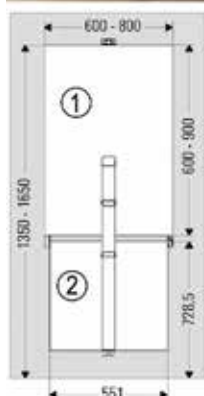
Table pliante TopSwing

- table pliante peu encombrante pour montage mural
- la table peut être déverrouillée d'une seule main, puis elle descend doucement
- équipée d'une sécurité enfant

- plan de travail non inclus

- le kit contient:

- pied de table
- fixation
- vis



N° de com.	Finition	Largeur plan de travail	Profondeur plan de travail	Epaisseur plan de travail	Charge	Unité de com.
069612	blanc	600-800 mm	600-900 mm	25 mm	30 kg	1 kit
069611	noir	600-800 mm	600-900 mm	25 mm	30 kg	1 kit



Adaptateur de hauteur pour table pliante TopSwing

Avec cet adaptateur, la table pliante peut être montée plus haut.



N° de com.	Finition		Unité de com.
069614	blanc	-	1 pièce
069613	noir	-	1 pièce

PIEDS DE TABLE CAMAR

PIEDS DE TABLE CARRÉS



Pied de table type 645
- pied de table carré

80 mm ↑ +10 mm
0 mm


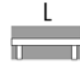




N° de com.	Finition	Largeur	Hauteur	Réglable	Unité de com.
021142	inox look	80 mm	705 mm	10 mm	1 stuk
021143	inox look	80 mm	870 mm	10 mm	1 stuk

BOUTONS

RETRO

**Bouton type Spiralus**

- fixation inclus : 1 x M4

N° de com.	Finition						
016830	rouille vernis mat	14 mm	54 mm	28 mm	10 mm	18 mm	1 pièce

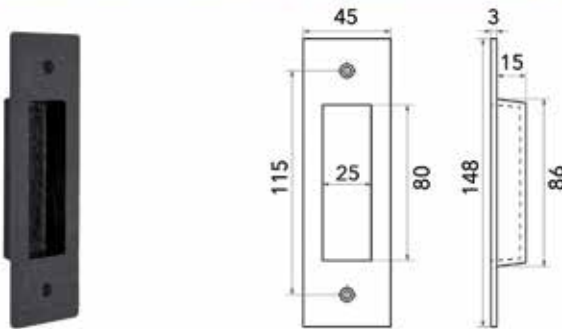
POIGNÉES

POIGNÉES DE PORTES COULISSANTES



Poignée pour porte coulissante Pure type PSS

- fixation: 2 x 2,5x13 mm

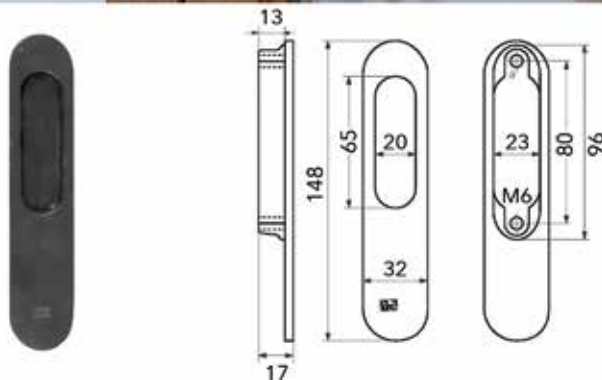


N° de com.	Finition	Largeur	Profondeur	Hauteur	Unité de com.
059888	fer vieilli	45 mm	15 mm	148 mm	1 pièce



Poignée pour porte coulissante Pure type PSLD

- fixation: 2 x M6



N° de com.	Finition	Largeur	Profondeur	Hauteur	Unité de com.
060422	fer vieilli	32 mm	13 mm	148 mm	1 pièce

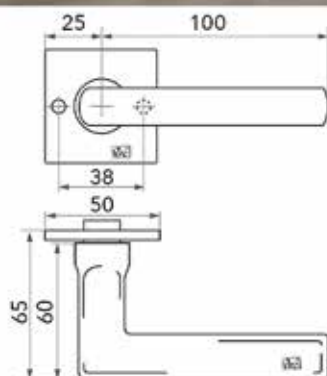
POIGNÉES

POIGNÉES DE PORTE DAUBY



Poignée Pure type PH1920 /QU

- par paire

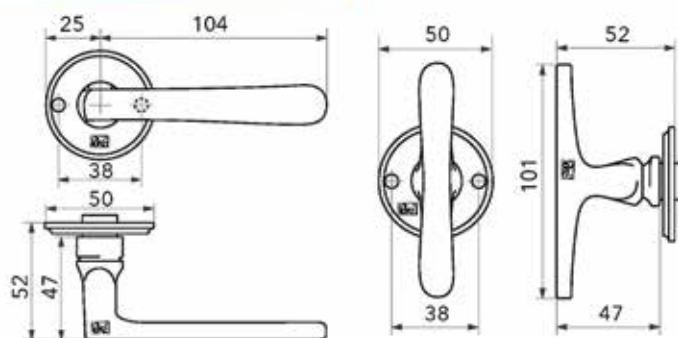


N° de com.	Finition	-	Unité de com.
058808	fer vieilli	-	1 paire



Poignée Pure type PHTL'T+L' 50-R

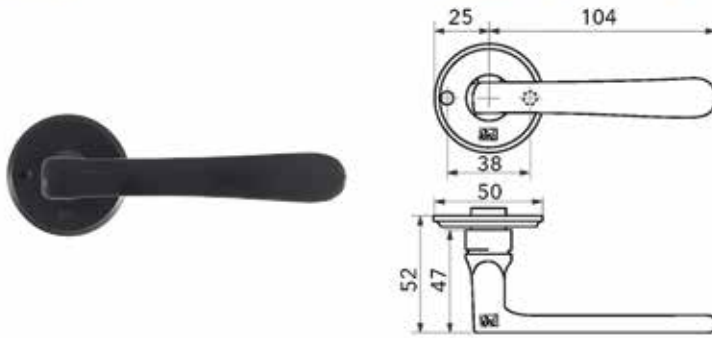
- par paire



N° de com.	Finition	-	Unité de com.
059095	fer vieilli	-	1 paire



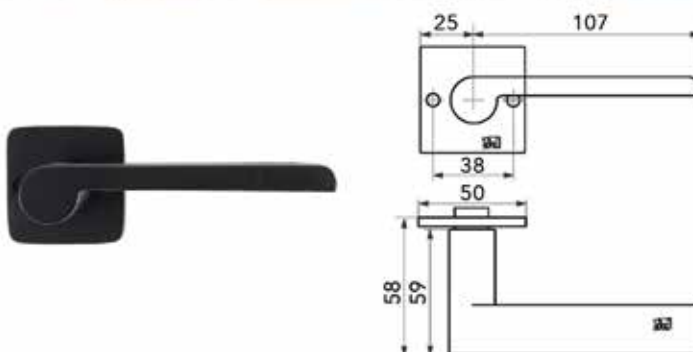
Poignée Pure type PHL'L+L' 50R
- par paire



N° de com.	Finition	-	Unité de com.
059105	fer vieilli	-	1 paire



Poignée Pure type PH1928 /QU
- par paire

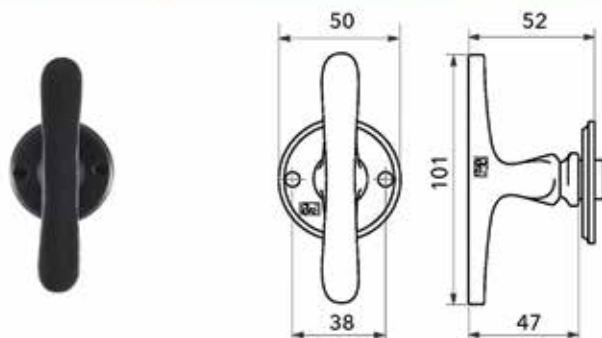


N° de com.	Finition	-	Unité de com.
059110	fer vieilli	-	1 paire

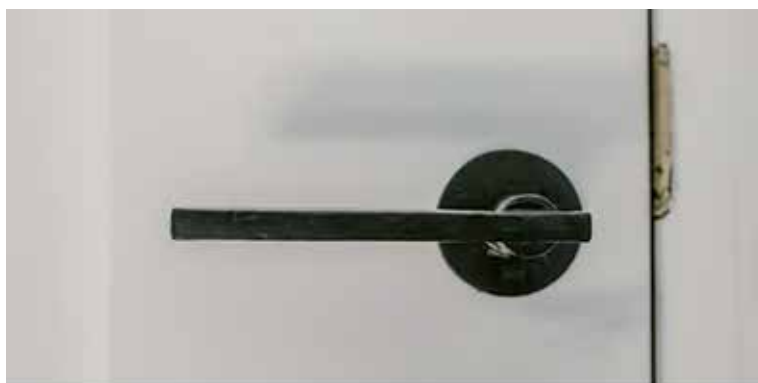


Poignée Pure type PHT'T+T' 50-R

- par paire

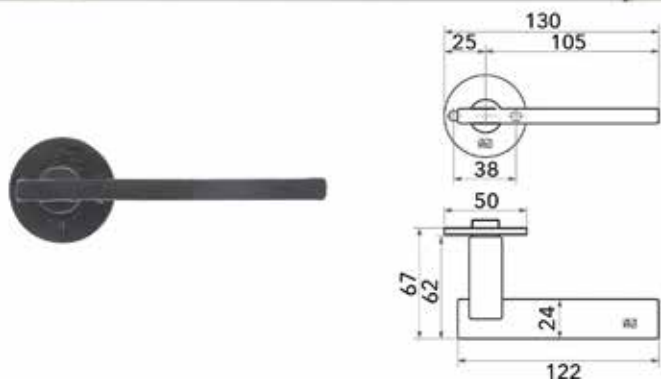


N° de com.	Finition	-	Unité de com.
059374	fer vieilli	-	1 paire



Poignée Pure type PH2017 /50F

- par paire



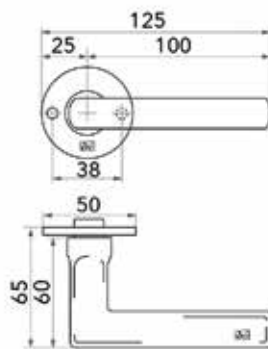
N° de com.	Finition	-	Unité de com.
060552	fer vieilli	-	1 paire



Poignée Pure type PH1928 /50F
- par paire



N° de com.	Finition	-	Unité de com.
060794	fer vieilli	-	1 paire



Poignée Pure type PH1920 /50F
- par paire

N° de com.	Finition	-	Unité de com.
060810	fer vieilli	-	1 paire

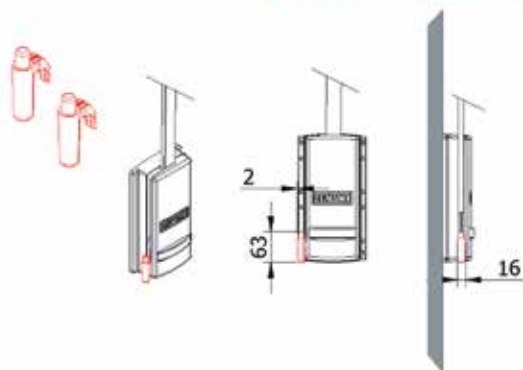
ÉLÉVATEURS SERVETTO

ÉLÉVATEURS SERVETTO



Amortisseur pour élévateur Servetto 2004

- par paire: gauche + droite
- non compatible avec l'élévateur Servetto type 3T



N° de com.	Finition	-	Unité de com.
013010	brun	-	1 paire
013008	gris	-	1 paire
013009	blanc	-	1 paire
013007	noir	-	1 paire

PORTEMANTEAUX

PORTEMANTEAUX

**Portemanteaux simple**

- zamak
- vis de fixation inclus

N° de com.	Finition	Largeur	Profondeur	Hauteur	Unité de com.
058311	inox look	12 mm	40 mm	40 mm	1 pièce
058309	blanc	12 mm	40 mm	40 mm	1 pièce
058310	noir	12 mm	40 mm	40 mm	1 pièce

**Portemanteaux double**

- zamak
- vis de fixation inclus

N° de com.	Finition	Largeur	Profondeur	Hauteur	Unité de com.
058308	inox look	52 mm	40 mm	40 mm	1 pièce
058306	blanc	52 mm	40 mm	40 mm	1 pièce
058307	noir	52 mm	40 mm	40 mm	1 pièce

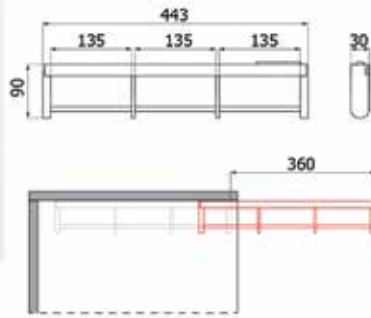
PORTE-VÊTEMENTS

PORTE-VÊTEMENTS



Porte-vêtements coulissant T.443

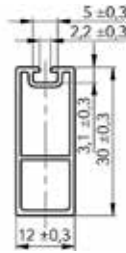
- charge: 10 kg



N° de com.	Finition	Largeur	Profondeur	Hauteur	Unité de com.
013219	noir	30 mm	443 mm	90 mm	1 pièce

TRINGLES

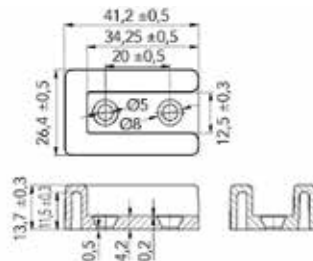
TRINGLE RECTANGULAIRE ET ACCESSOIRES

**Tringle rectangulaire**

- 1 pièce = 3 mètres
- à couper sur mesure
- avec joint anti-rayures en plastique

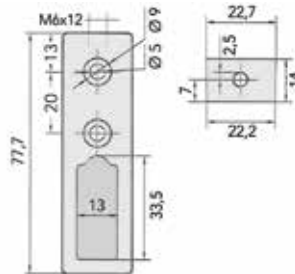


N° de com.	Finition	Longueur	Largeur	Hauteur	Unité de com.
055279	aluminium mat	3000 mm	12 mm	30 mm	1 pièce
055277	blanc mat	3000 mm	12 mm	30 mm	1 pièce
055278	noir mat	3000 mm	12 mm	30 mm	1 pièce

**Support pour tringle rectangulaire**

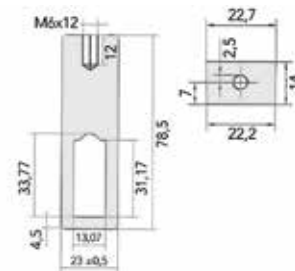
- pour montage sur les côtés de l'armoire
- 2 vis 4x16 inclus

N° de com.	Finition		Unité de com.
055282	chromé mat	-	1 pièce
055280	blanc mat	-	1 pièce
055281	noir mat	-	1 pièce

**Support pour tringle rectangulaire**

- pour montage sur les côtés de l'armoire ou sous une étagère
- 2 vis 4x16 et 1 vis M6x25 inclus

N° de com.	Finition		Unité de com.
055285	chromé mat	-	1 pièce
055283	blanc mat	-	1 pièce
055284	noir mat	-	1 pièce

**Support pour tringle rectangulaire**

- pour montage sous une étagère
- 1 vis M6x25 inclus

N° de com.	Finition		Unité de com.
055288	chromé mat	-	1 pièce
055286	blanc mat	-	1 pièce
055287	noir mat	-	1 pièce

SYSTÈME POUR PORTES RELEVABLES KESSEBÖHMER

FREESLIM FLAP: À APPLIQUER



Ferrure FREEslim flap: à appliquer

FREEslim flap est un mécanisme de relevage ultrafin (8 mm) pour meubles hauts. La ferrure est vissée à l'intérieur de la paroi latérale de l'armoire.


Deux types sont disponibles:

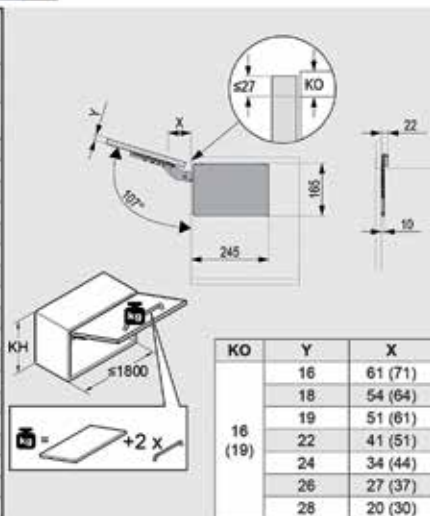
- soft close
- push-to-open pour portes sans poignée (Iva-et-vient à commander séparément)

- réglage 3D de la porte
- force réglable
- ferrure avec limiteur d'angle
- l'arrêt multi-positions permet de maintenir la porte ouverte dans n'importe quelle position
- SoftStopp : fermeture amortie

- le kit contient:
- 2 ferrures Powerpad FREEslim flap

La fixation frontale et les caches sont à commander séparément.

PF* = KH x  * Power Factor	FREEslim flap soft close	FREEslim flap pto
KH	PF 480 - 4800	PF 480 - 4080
225	2.1 - 21.3	2.1 - 18.1
250	1.9 - 19.2	1.9 - 16.3
275	1.7 - 17.5	1.7 - 14.8
300	1.6 - 16.0	1.6 - 13.6
325	1.5 - 14.8	1.5 - 12.6
350	1.4 - 13.7	1.4 - 11.7
375	1.3 - 12.6	1.3 - 10.9
400	1.2 - 12.0	1.2 - 10.2
425	1.1 - 11.3	1.1 - 9.6
450	1.1 - 10.7	1.1 - 9.1
475	1.0 - 10.1	1.0 - 8.6
500	1.0 - 9.6	1.0 - 8.2
525	0.9 - 9.1	0.9 - 7.8
550	0.9 - 8.7	0.9 - 7.4
575	0.8 - 8.3	0.8 - 7.1
600	0.8 - 8.0	0.8 - 6.8
625	0.8 - 7.7	0.8 - 6.5
650	0.7 - 7.4	0.7 - 6.3



N° de com.	Finition	Type	Hauteur de l'armoire	Facteur de puissance (Power factor)	Poids de la porte	Unité de com.
069662	nickel	soft close	200-650 mm	480-4800	1,2-12 kg	1 kit
069663	nickel	push-to-open	200-650 mm	480-4080	1,2-12 kg	1 kit

**Attaches façades FREEslim flap**

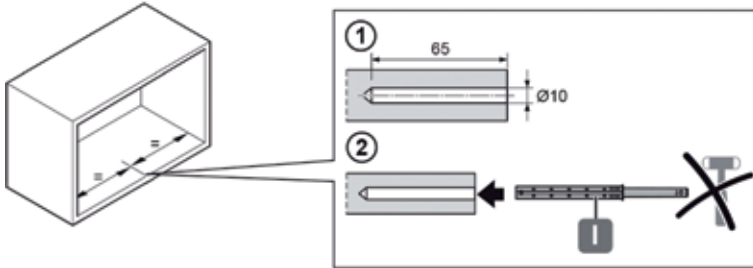
- le kit contient:
- 2 attaches façades
- 2 caches
- vis

N° de com.	Finition	-	Unité de com.
069665	anthracite	-	1 kit
069664	gris	-	1 kit
069666	blanc	-	1 kit

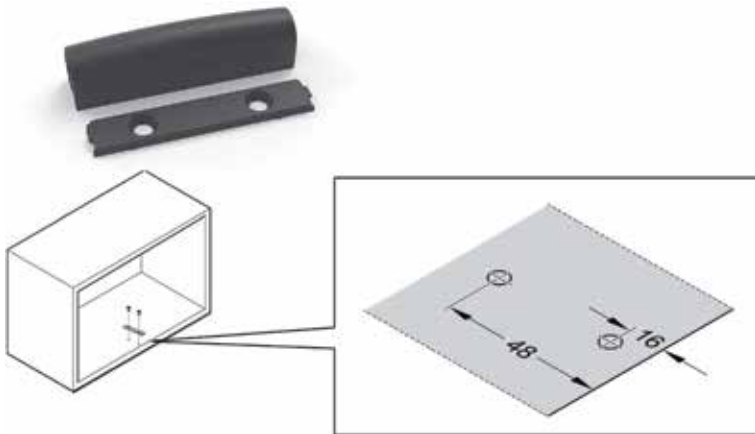
**Kit caches FREEslim flap**

- le kit contient:
- 2 caches pour FREEslim flap
- 4 argots de positionnement
- 8 vis Spax 4x20 mm

N° de com.	Finition	-	Unité de com.
069668	anthracite	-	1 kit
069667	gris	-	1 kit
069669	blanc	-	1 kit

**Va-et-vient FREEslim flap**

N° de com.	Finition	Force (Newton)	Unité de com.
069674	anthracite	27N	1 pièce
069673	gris	27N	1 pièce
069675	blanc	27N	1 pièce



Jeu de boîtiers pour va-et-vient FREEslim flap
- à visser (vis inclus)

N° de com.	Finition	Force (Newton)	Unité de com.
069677	anthracite	-	1 kit
069676	gris	-	1 kit
069678	blanc	-	1 kit

FREESLIM FLAP: À ENCASTRER



Ferrure FREEslim flap: à encastrer

FREEslim flap est un mécanisme de relevage ultrafin (8 mm) pour meubles hauts. Le mécanisme est intégré dans la face extérieure de la paroi latérale, rendant le système invisible.


Deux types sont disponibles:

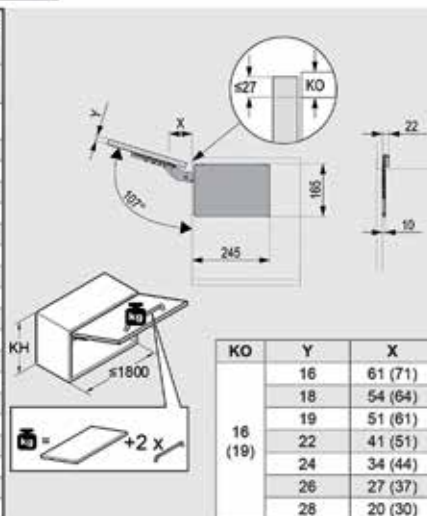
- soft close
- push-to-open pour portes sans poignée (Iva-et-vient à commander séparément)

- réglage 3D de la porte
- force réglable
- ferrure avec limiteur d'angle
- l'arrêt multi-positions permet de maintenir la porte ouverte dans n'importe quelle position
- SoftStopp : fermeture amortie

- le kit contient:
- 2 ferrures Powerpad FREEslim flap

La fixation frontale et le kit d'accessoires pour montage intégré à l'extérieur de la paroi latérale sont à commander séparément.

PF* = KH x  * Power Factor	FREEslim flap soft close	FREEslim flap pto
	PF 480 - 4800	PF 480 - 4080
KH	kg	kg
225	2.1 - 21.3	2.1 - 18.1
250	1.9 - 19.2	1.9 - 16.3
275	1.7 - 17.5	1.7 - 14.8
300	1.6 - 16.0	1.6 - 13.6
325	1.5 - 14.8	1.5 - 12.6
350	1.4 - 13.7	1.4 - 11.7
375	1.3 - 12.6	1.3 - 10.9
400	1.2 - 12.0	1.2 - 10.2
425	1.1 - 11.3	1.1 - 9.6
450	1.1 - 10.7	1.1 - 9.1
475	1.0 - 10.1	1.0 - 8.6
500	1.0 - 9.6	1.0 - 8.2
525	0.9 - 9.1	0.9 - 7.8
550	0.9 - 8.7	0.9 - 7.4
575	0.8 - 8.3	0.8 - 7.1
600	0.8 - 8.0	0.8 - 6.8
625	0.8 - 7.7	0.8 - 6.5
650	0.7 - 7.4	0.7 - 6.3



N° de com.	Finition	Type	Hauteur de l'armoire	Facteur de puissance (Power factor)	Poids de la porte	Unité de com.
069662	nickel	soft close	200-650 mm	480-4800	1,2-12 kg	1 kit
069663	nickel	push-to-open	200-650 mm	480-4080	1,2-12 kg	1 kit



Attaches façades FREEslim flap

- le kit contient:
- 2 attaches façades
- 2 caches
- 8 vis Spax 4x20 mm

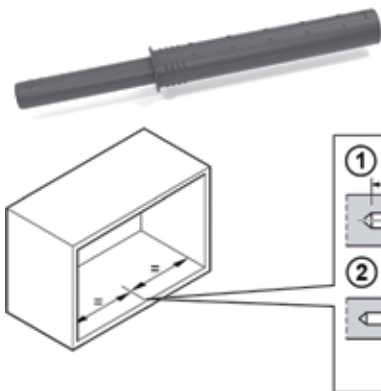
N° de com.	Finition	-	Unité de com.
069665	anthracite	-	1 kit
069664	gris	-	1 kit
069666	blanc	-	1 kit



Kit d'accessoires FREEslim flap pour montage intégré à l'extérieur de la paroi latérale.

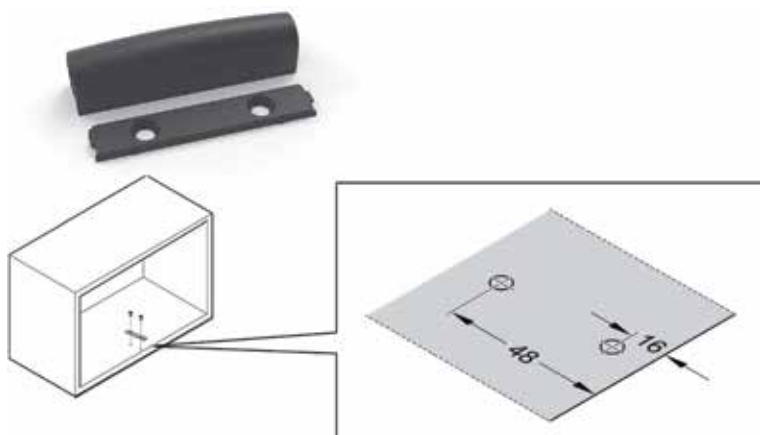
- le kit contient:
- 2 caches pour unité motrice
- 2 caches pour ferrure
- 2 caches pour les réglages
- 4 vis pour le montage externe
- 1 cache pour connexion meuble
- 1 notice de montage

N° de com.	Finition	-	Unité de com.
069671	anthracite	-	1 kit
069670	gris	-	1 kit
069672	blanc	-	1 kit



Va-et-vient FREEslim flap

N° de com.	Finition	Force (Newton)	Unité de com.
069674	anthracite	27N	1 pièce
069673	gris	27N	1 pièce
069675	blanc	27N	1 pièce



Jeu de boîtiers pour va-et-vient FREEslim flap
- à visser (vis inclus)

N° de com.	Finition	Force (Newton)	Unité de com.
069677	anthracite	-	1 kit
069676	gris	-	1 kit
069678	blanc	-	1 kit

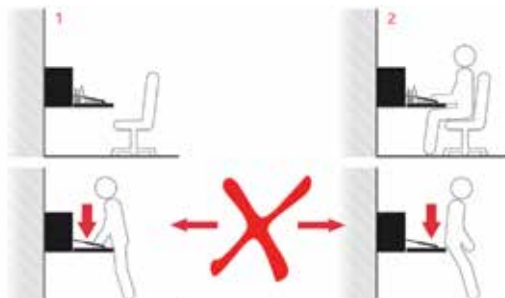
SYSTÈMES POUR PORTES ABATTANTES KRABY

RESSORT PNEUMATIQUE POUR BUREAU KRABY



Ressort pneumatique pour bureau Kraby

- le ressort pneumatique ralentit l'ouverture de la porte
- vous devez toujours commander 2 kits
- le kit contient :
 - 1 ressort pneumatique avec fixation de porte pré-montée
 - 1 fixation pour paroi latérale
 - vis



h	Poids de la porte (kg)												
	1	2	3	4	5	6	7	8	9	10	11	12	
380 - 490													2 x Kraby
451 - 590													2 x Kraby

N° de com.	Finition	Charge	Unité de com.
056351	gris	15 kg	2 kits

LITS ESCAMOTABLES

LITS ESCAMOTABLES

**Lit escamotable Link**

- lit escamotable vertical à monter dans une armoire (kit sans armoire et sans matelas)
- le kit contient:
 - cadre métallique avec lamelles en hêtre
 - pieds réglables en hauteur
 - ressorts pneumatiques avec amortisseur
 - sangles
 - vis
- profondeur intérieure de l'armoire: 280 mm
- hauteur intérieure de l'armoire: 2155 mm
- largeur intérieure de l'armoire:
 - largeur du lit 90 cm: 996 mm
 - largeur du lit 160 cm: 1696 mm
- pour matelas avec une épaisseur de 180 mm
- vous avez toujours besoin d'un stop (n° de com. 023002) ou d'un push-to-open (n° de com. 023003) avec aimant. Ceux-ci doivent être commandés séparément.

N° de com.	Finition	Dimensions lit	Charge lit	Unité de com.
023000	-	90 x 200 cm	150 kg	1 kit
023001	-	160 x 200 cm	200 kg	1 kit

**Stop avec aimant**

- le kit contient:
 - 2 stops
 - 1 aimant

N° de com.	Finition		Unité de com.
023002	-	-	1 kit

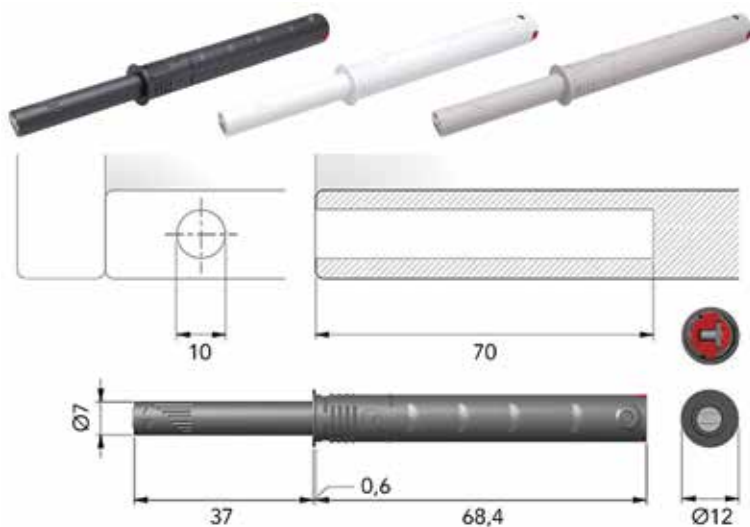
**Push-to-open avec aimant**

- le kit contient:
 - 1 va-et-vient
 - 1 aimant

N° de com.	Finition		Unité de com.
023003	-	-	1 kit

VA-ET-VIENTS K PUSH TECH STRONG

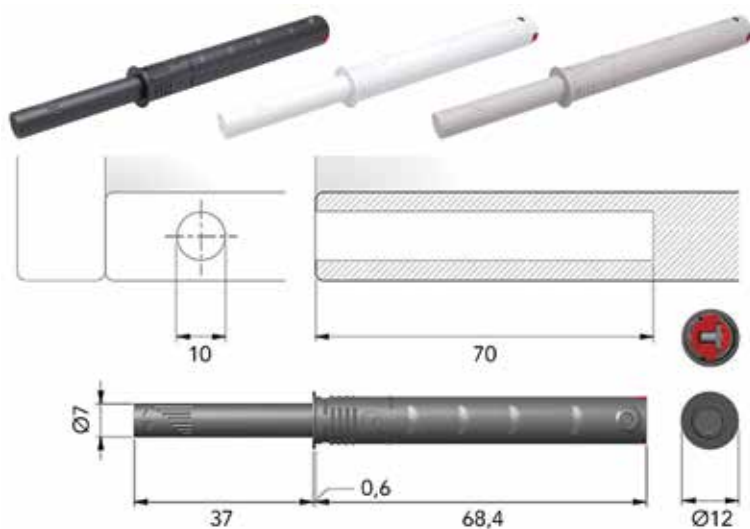
VA-ET-VIENTS K PUSH TECH STRONG



Va-et-vient K Push Tech Strong avec aimant

- tige: 37 mm
- pour portes avec charnières Push ou charnières sans ressort
- à encastrer ou à monter dans un boîtier
- plaquettes pour va-et-vients à commander séparément

N° de com.	Finition	Longueur tige	Unité de com.
056356	anthracite	37 mm	100 pièces
056357	gris	37 mm	100 pièces
056358	blanc	37 mm	100 pièces



Va-et-vient K Push Tech Strong avec amortisseur

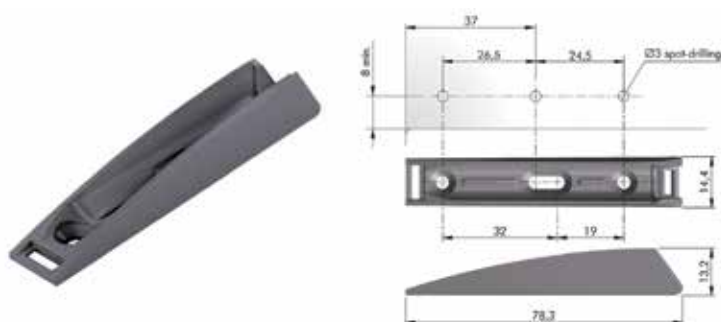
- tige: 37 mm
- pour portes avec charnières avec ressort
- à encastrer ou à monter dans un boîtier

N° de com.	Finition	Longueur tige	Unité de com.
056352	anthracite	37 mm	1 pièce
056353	gris	37 mm	1 pièce
056354	blanc	37 mm	1 pièce

**Boîtier pour K Push Tech Strong**

- pour K Push Tech Strong avec tige: 37 mm
- pour un montage en applique d'un va-et-vient
- à utiliser avec plaquette de fixation

N° de com.	Finition	Pour va-et-vient avec tige de	Unité de com.
022327	anthracite	37 mm	1 pièce
022328	gris	37 mm	1 pièce
022306	blanc	37 mm	1 pièce

**Plaquette de fixation pour boîtier K Push Tech Strong**

- pour K Push Tech Strong avec tige: 37 mm

N° de com.	Finition	Pour va-et-vient avec tige de	Unité de com.
022329	anthracite	37 mm	1 pièce
022330	gris	37 mm	1 pièce
022307	blanc	37 mm	1 pièce

GABARIT POUR K PUSH TECH**Gabarit pour K Push Tech et K Push Tech Strong**

- pour positionner et percer le va-et-vient
- pour panneaux avec épaisseur 16 mm à 18 mm
- le gabarit peut être utilisé à la fois pour le montage par perçage ainsi que pour le montage avec boîtier
- y compris spacer de 1 mm

N° de com.	Finition		Unité de com.
056355	rouge	-	1 pièce

TAQUETS

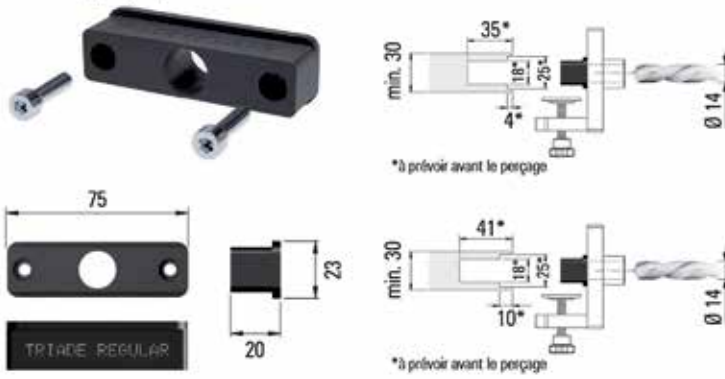
TAQUETS TRIADE PRO



Gabarit pour taquet Triade Pro

- Ce gabarit aide à positionner précisément les trous de perçage pour les taquets cachés Triade Pro.
- accessoire pour positionner précisément le gabarit Triade Pro inclus

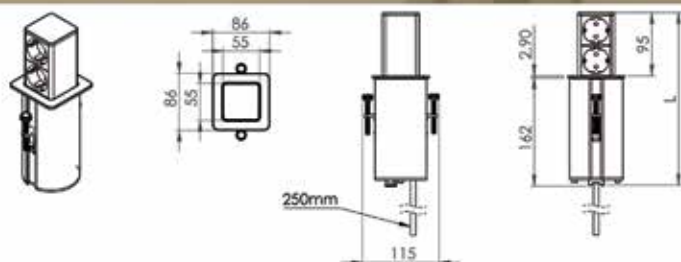
Pièce de perçage:



N° de com.	Finition	-	Unité de com.
056350	-	-	1 pièce

PRISES À ENCASTRER

PRISES À ENCASTRER POP UP

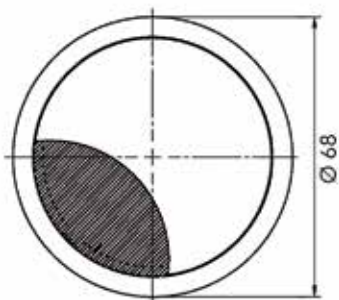
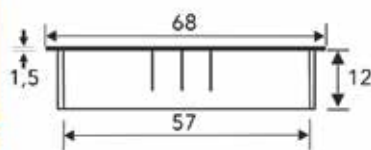
**Prise à encastrer Pop Up**

- après une légère pression, le socle s'élève du plan
- perçage: dia. 80 mm
- profondeur d'encastrement: 160 mm
- muni d'un câble d'alimentation de 200 cm

N° de com.	Finition	Description	Diamètre d'encastrement	Unité de com.
022192	blanc/inox	1 prise franco/belge + 1 chargeur USB A + 1 USB C (5V/4A)	80 mm	1 pièce

PASSAGES DE CÂBLES

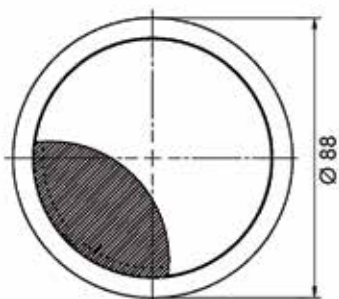
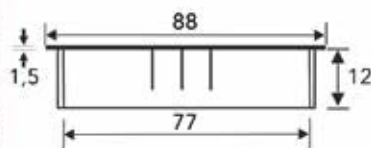
PASSAGES DE CÂBLES



Passage de câble Exit R 60

- passage de câble en zamac
- le couvercle peut être verrouillé

N° de com.	Finition	Diamètre extérieur	Diàmetre d'encastrement	Profondeur d'encastrement	Unité de com.
014071	blanc	68 mm	60 mm	12 mm	1 pièce
014073	noir	68 mm	60 mm	12 mm	1 pièce



Passage de câble Exit R 80

- passage de câble en zamac
- le couvercle peut être verrouillé

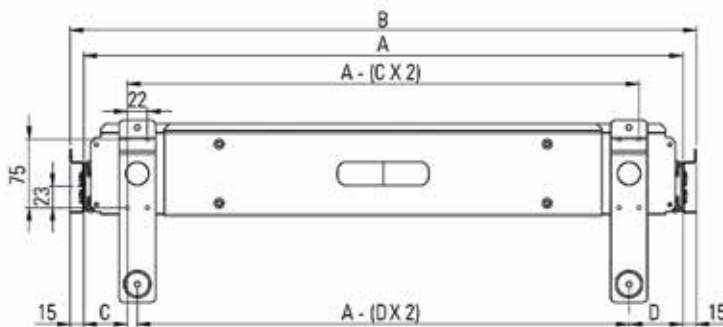
N° de com.	Finition	Diamètre extérieur	Diàmetre d'encastrement	Profondeur d'encastrement	Unité de com.
014075	blanc	88 mm	80 mm	12 mm	1 pièce
014077	noir	88 mm	80 mm	12 mm	1 pièce

TIROIRS POUR DOSSIERS SUSPENDUS

CADRE POUR DOSSIERS SUSPENDUS

**Cadre pour dossiers suspendus TR40**

- réglable en largeur
- profondeur intérieure minimale du meuble: 420 mm
- kit complet, y compris les glissières
- charge : 40 kg
- adapté aux dossiers suspendus européens (330 mm) et aux dossiers suspendus américains (390 mm)



N° de com.	Finition	A	B	C	D	Charge	Unité de com.
070258	noir	400/650 mm	430/680 mm	37 mm	48 mm	40 kg	1 kit
070259	noir	646/976 mm	676/1006 mm	42 mm	53 mm	40 kg	1 kit
070260	noir	906/1186 mm	936/1216 mm	42 mm	53 mm	40 kg	1 kit

**Accessoires pour cadre TR40**

- 1 - distanceur pour armoires avec charnières
- 2 - support façade 3D pour le montage d'un panneau frontal
- 3 - barre de portée avec 2 embouts

N° de com.	Finition	Description	Unité de com.
070261	noir	1 - distanceur pour armoires avec charnières	1 pièce
070262	noir	2 - support façade 3D pour le montage d'un panneau frontal	1 pièce
070263	noir	3 - barre de portée avec 2 embouts	1 kit

Notes



Van Opstal & C° s.a.
Boomsesteenweg 34, B- 2630 Aartselaar
T +32 (0)3- 887.40.48 • F +32 (0)3- 887.76.06 • E info@vanopstal.be
www.vanopstal.be

Sous réserve de modifications techniques.
Sauf erreurs et omissions.

Votre revendeur: